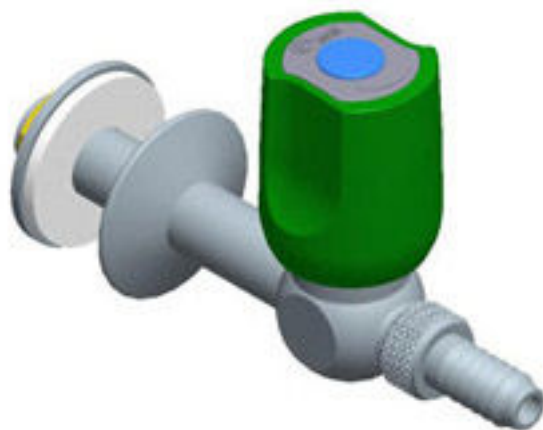


# PRO LAB SYS



Ventily a armatury jsou určeny do laboratorního prostředí; jsou vyrobeny z certifikované nerezové oceli AISI 316L. Vnitřní uzavírací ventily jsou kompletně sestaveny z nerezové oceli AISI 316L s PTFE těsněním. Závity jsou v souladu s ISO 228/1, tolerance třída B.

Ovládací kohouty (rukojeti) jsou vyrobeny z chemicky odolného polypropylenu. Jejich barevné provedení a značení je podle EN 13792:2000 Barevné značení kohoutů a ventilů pro užití v laboratořích.

## STANDARDY ventilů a armatur

Nástěnné:

G3/8", délka 40 mm

Stojánkové:

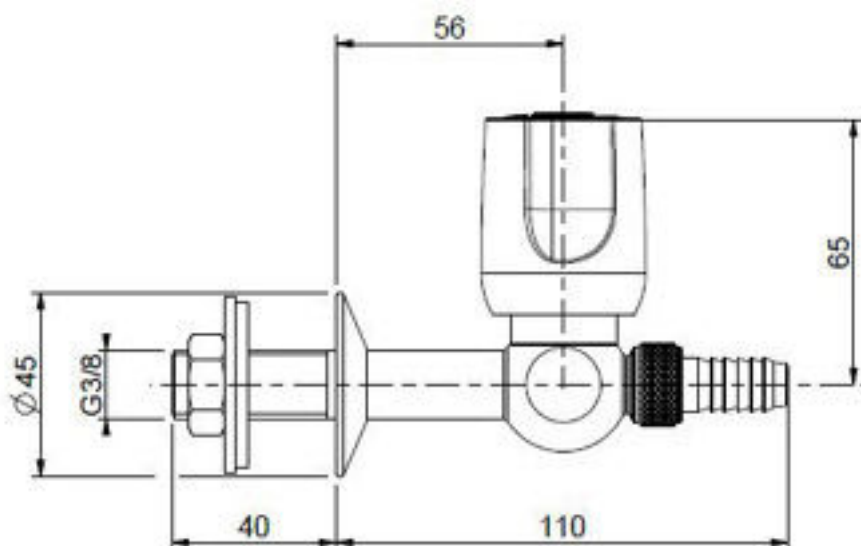
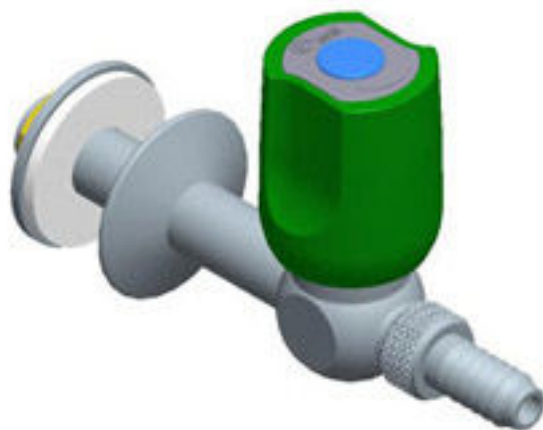
G3/8", délka 80 mm

## EO řada NEREZ

Vnitřní uzavírací ventily jsou kompletně sestaveny z nerezové oceli AISI 316L s PTFE těsněním.

Ventily a armatury jsou testovány na maximální pracovní tlak 7 bar.

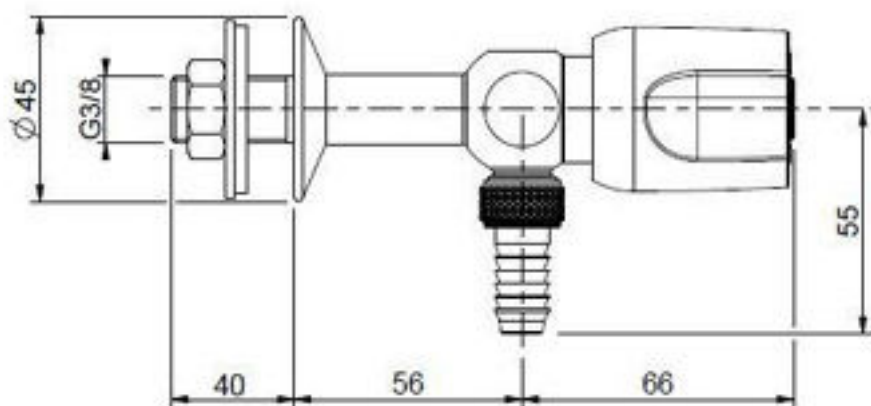
# PRO LAB SYS



EO-5000

ventil nástěnný 0°/90° nerez

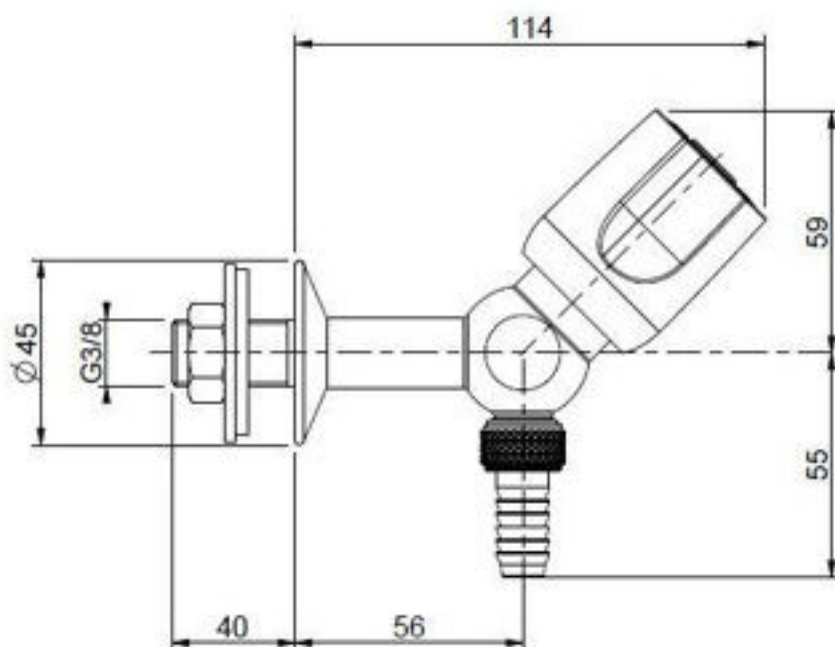
# PRO LAB SYS



EO-5001

ventil nástěnný 90°/0° nerez

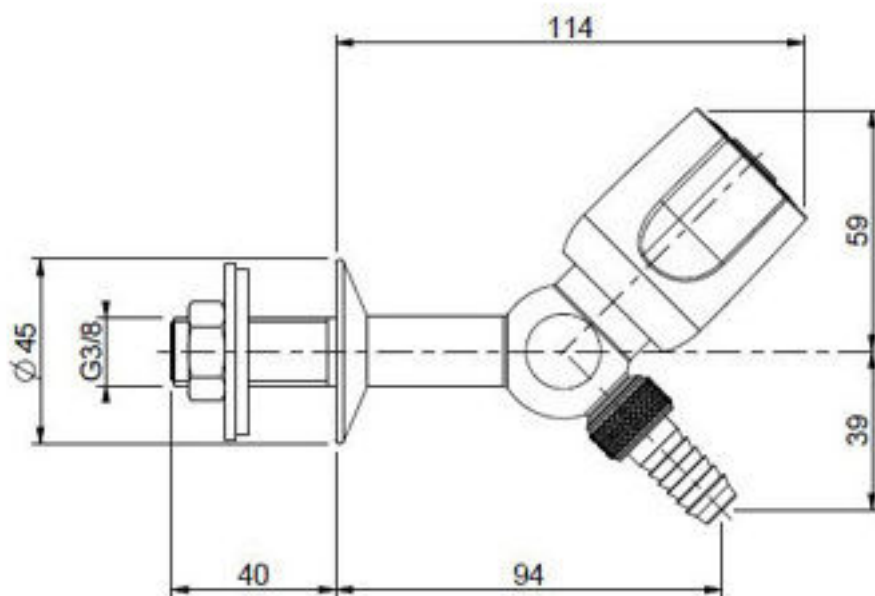
# PRO LAB SYS



EO-5002

ventil nástěnný 90°/45° nerez

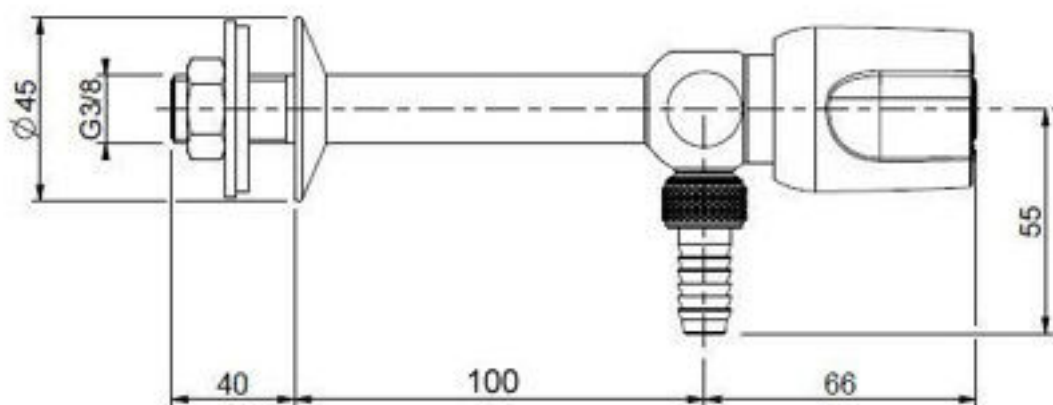
# PRO LAB SYS



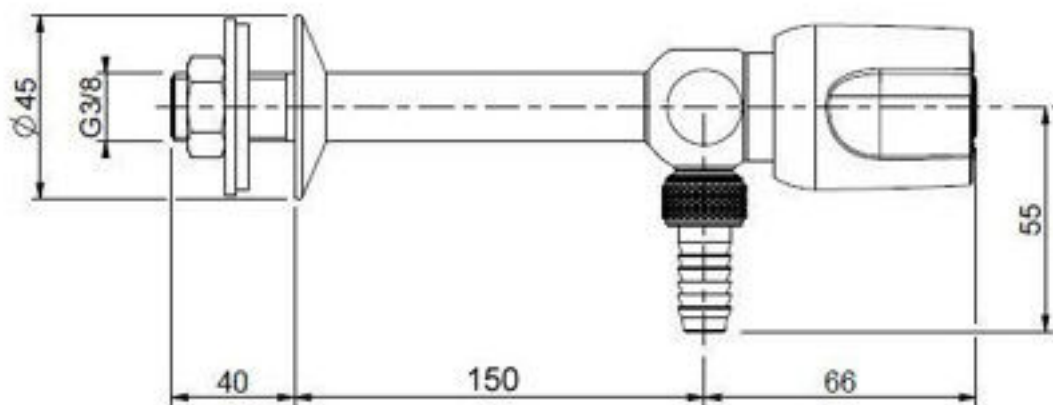
EO-5003

ventil nástěnný 45°/45° nerez

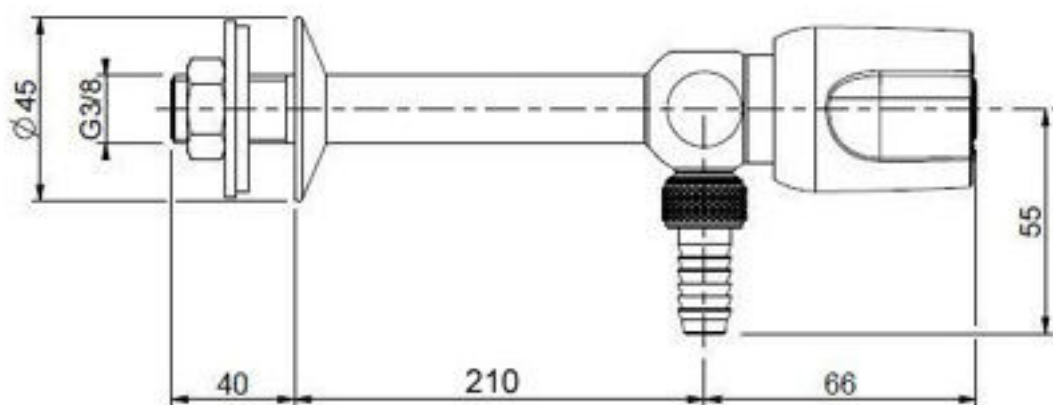
# PRO LAB SYS



# PRO LAB SYS

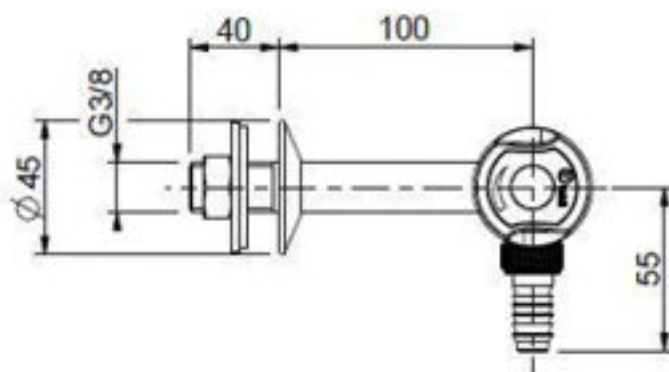
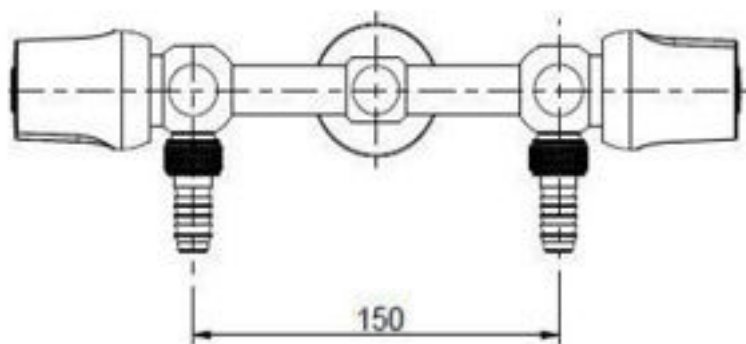


# PRO LAB SYS





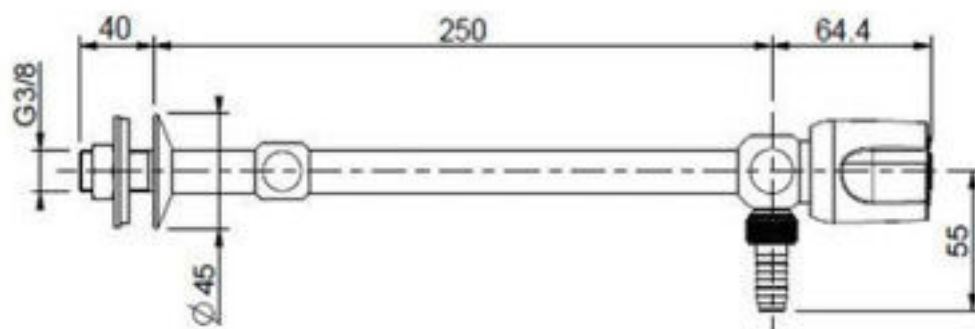
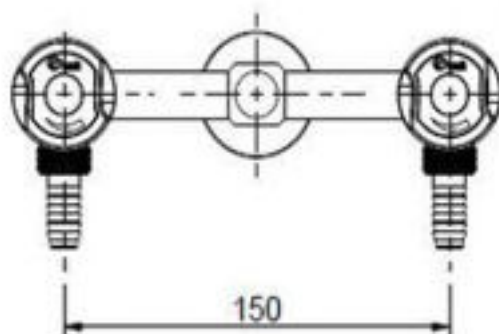
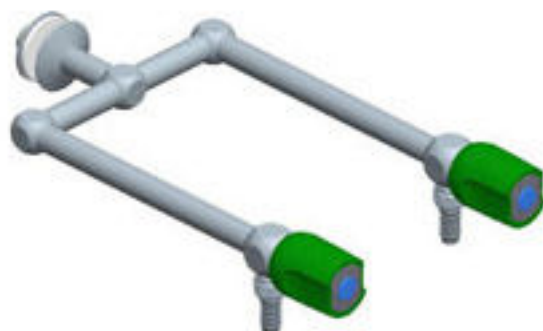
# PRO LAB SYS



EO-5021

nástěnný T 90°/0° nerez

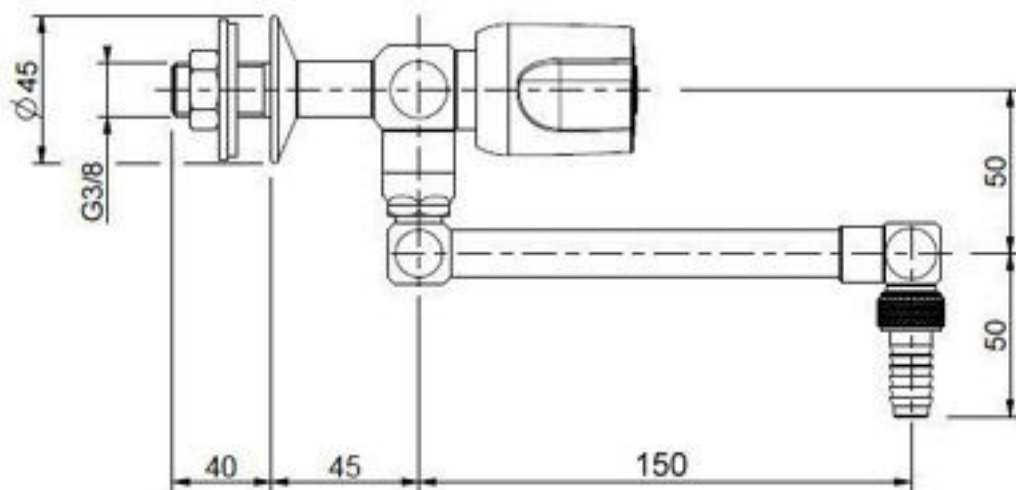
# PRO LAB SYS



EO-5023

ventil nástěnný 2x 90°/0° nerez

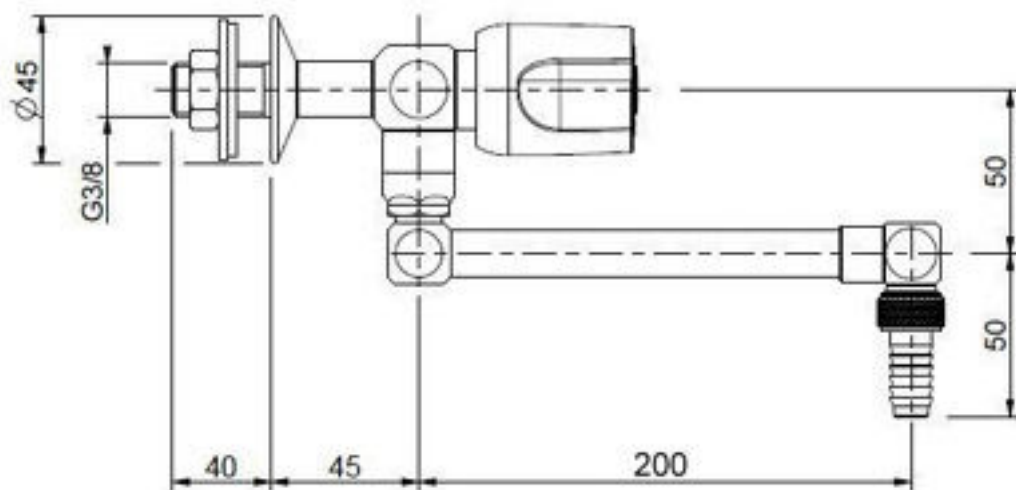
# PRO LAB SYS



EO-5030-150

armatura s otočným ramínkem 150 nerez

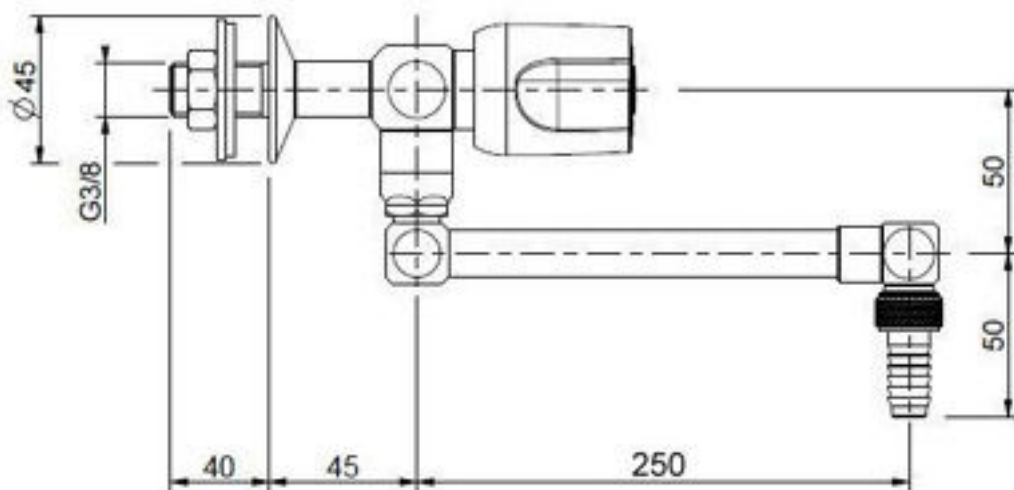
# PRO LAB SYS



EO-5030-200

armatura s otočným ramínkem 200 nerez

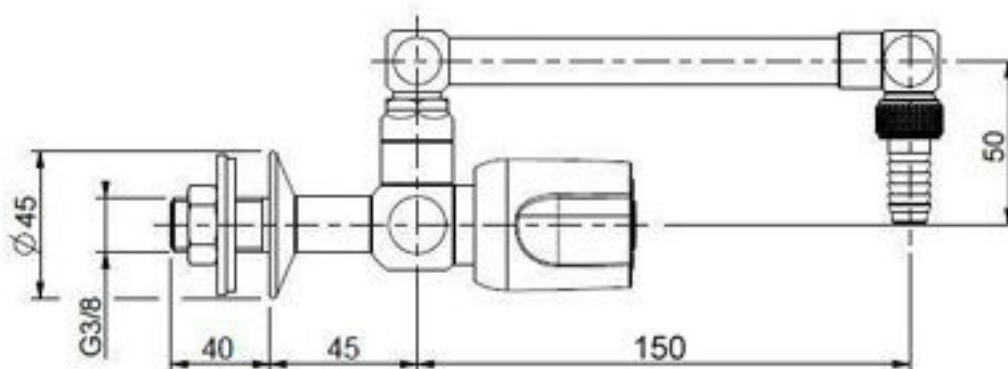
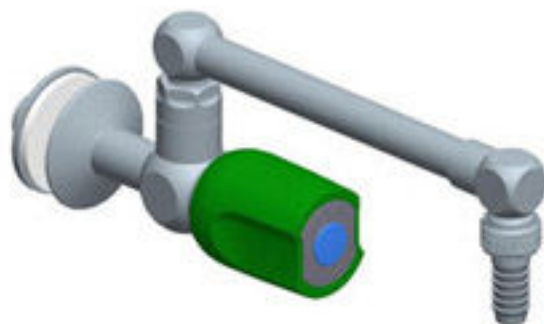
# PRO LAB SYS



EO-5030-250

armatura s otočným ramínkem 250 nerez

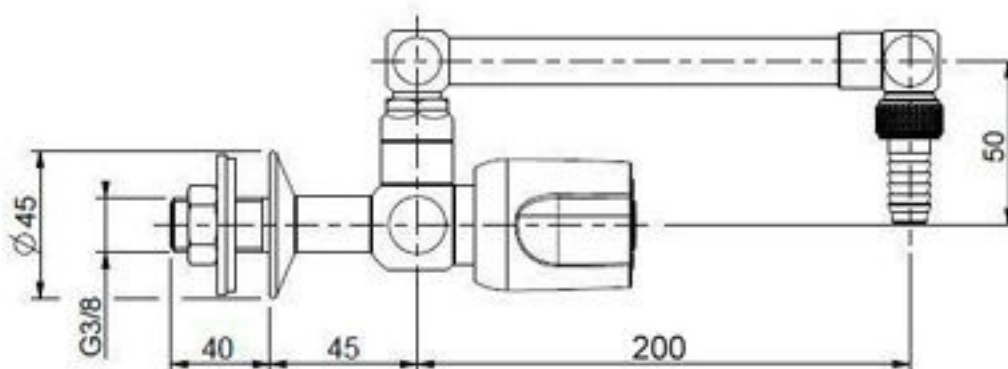
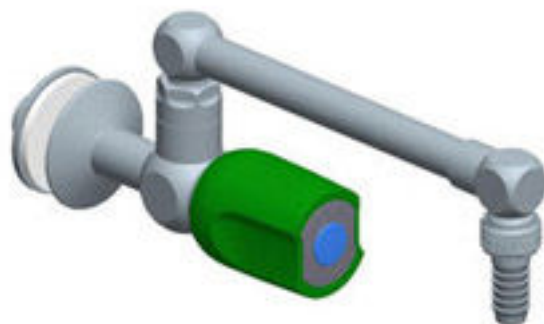
# PRO LAB SYS



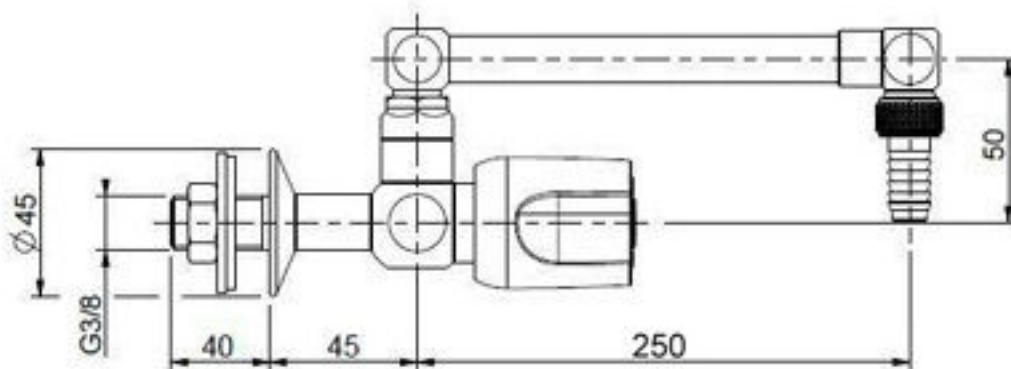
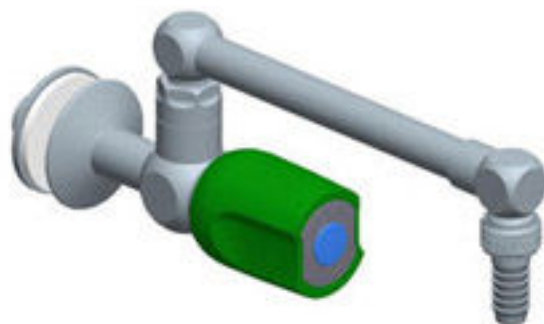
EO-5031-150

armatura s otočným ramínkem 150 nerez

# PRO LAB SYS



# PRO LAB SYS

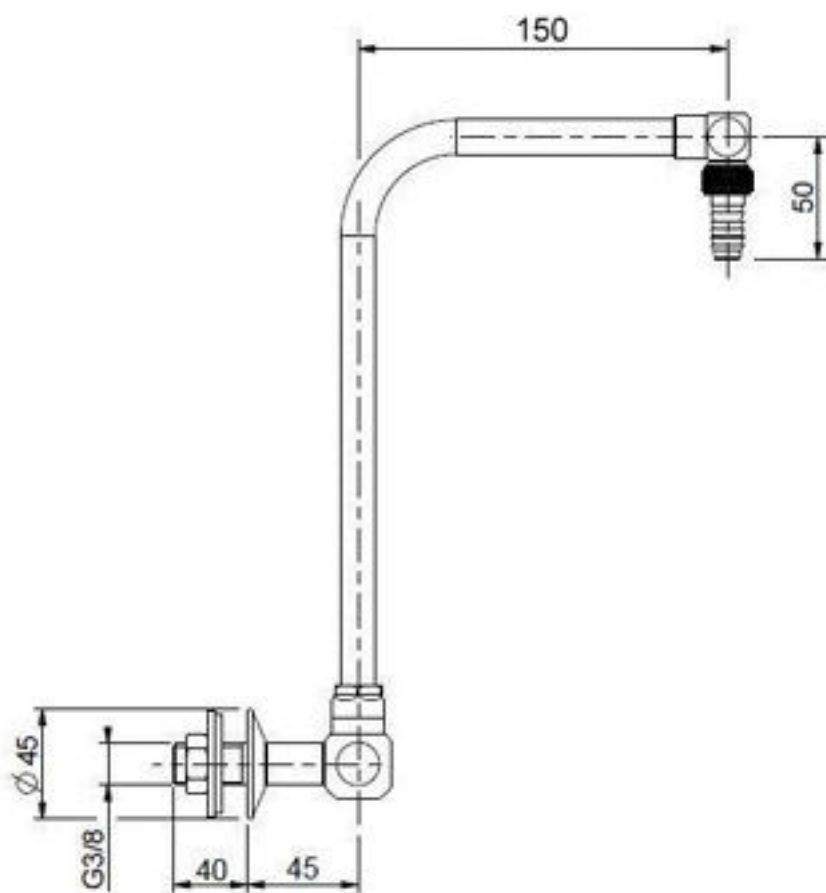


EO-5031-250

armatura s otočným ramínkem 250 nerez



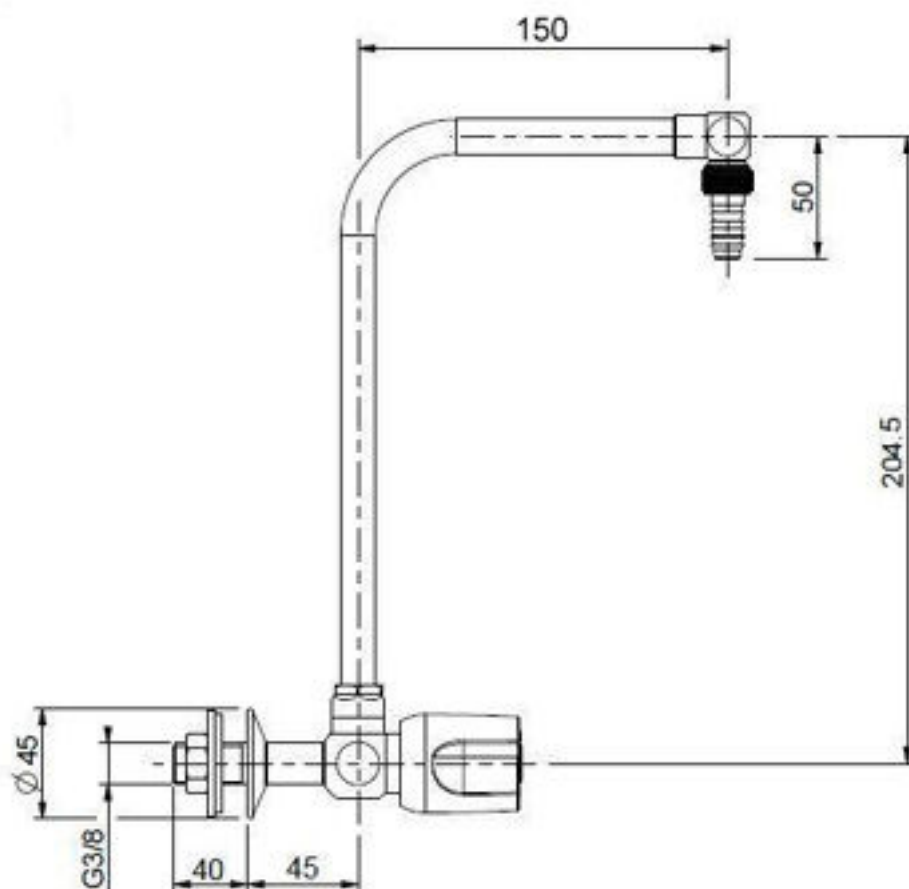
# PRO LAB SYS



EO-5032

ramínko otočné nástěnné nerez

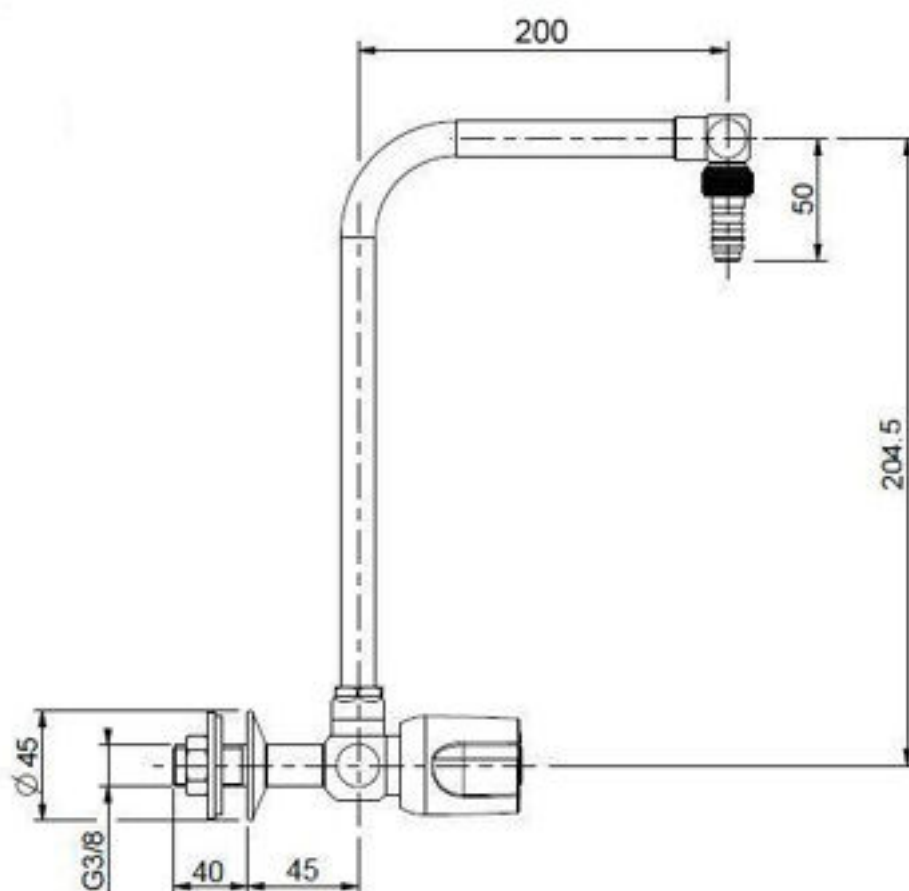
# PRO LAB SYS



EO-5033-150

armatura s vysokým otočným ramínkem 150 nerez

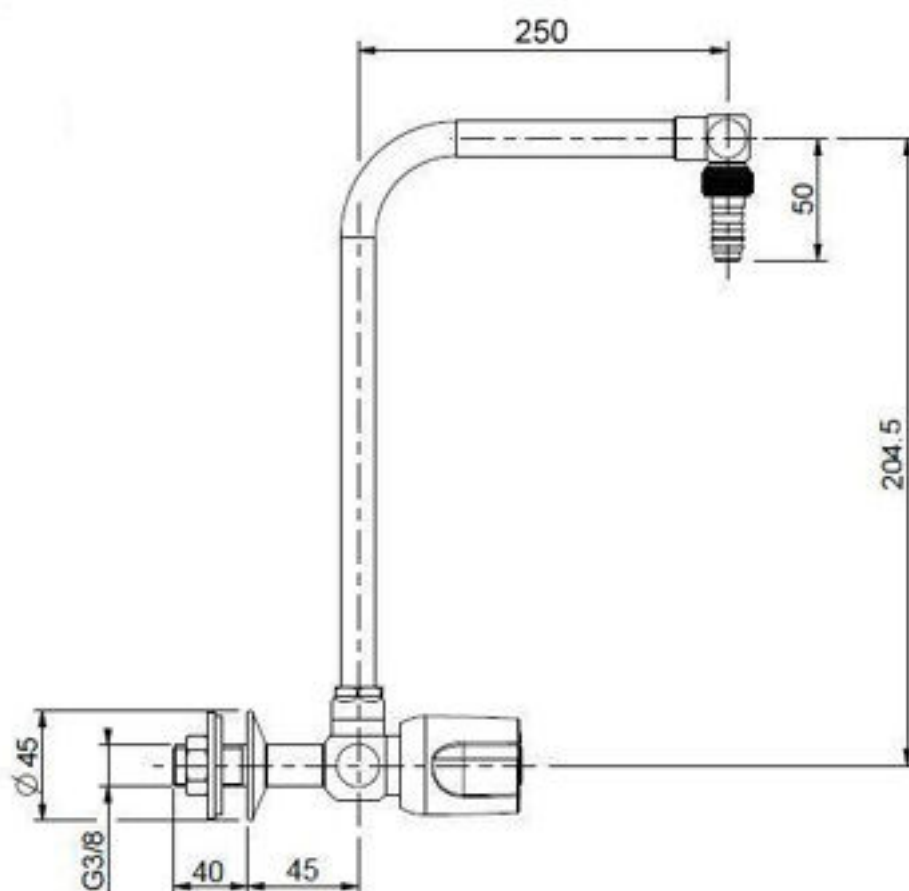
# PRO LAB SYS



EO-5033-200

armatura s vysokým otočným ramínkem 200 nerez

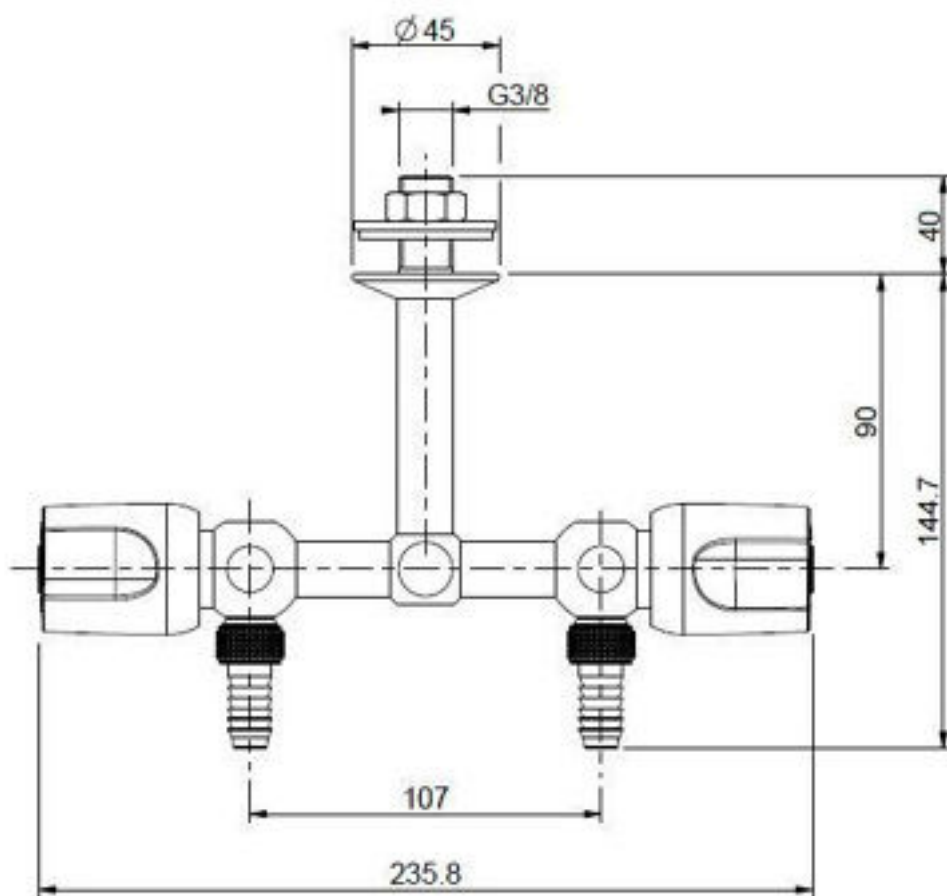
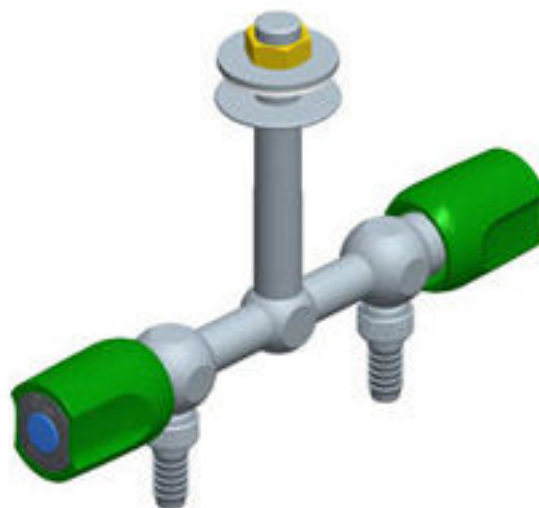
# PRO LAB SYS



EO-5033-250

armatura s vysokým otočným ramínkem 250 nerez

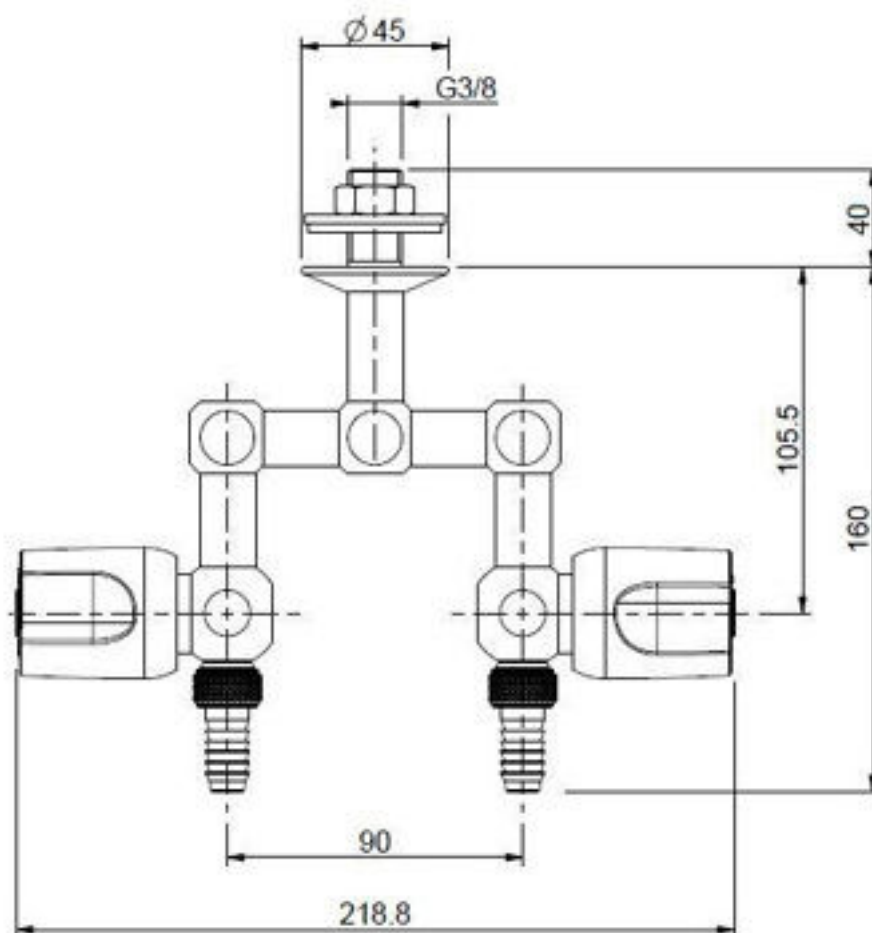
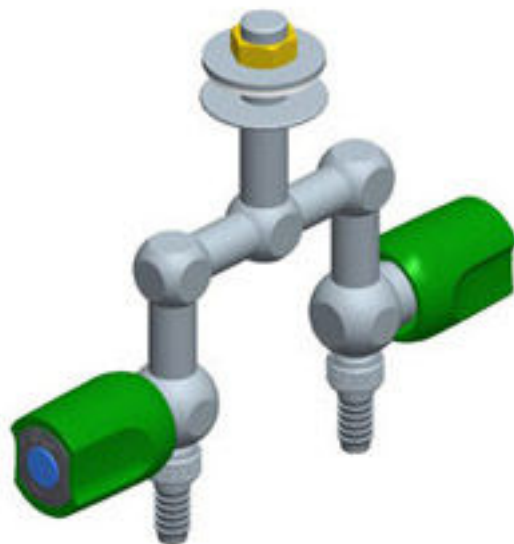
# PRO LAB SYS



EO-5040

ventil stropní T nerez

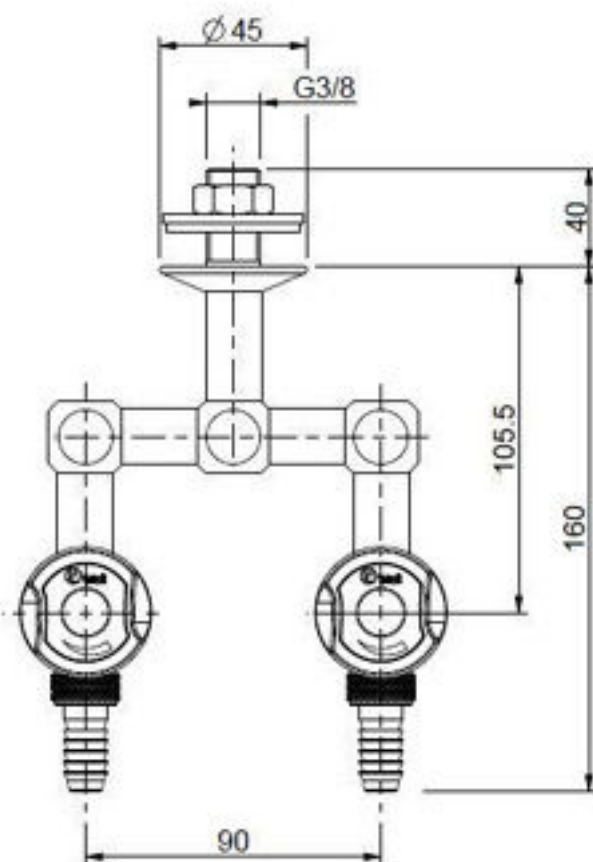
# PRO LAB SYS



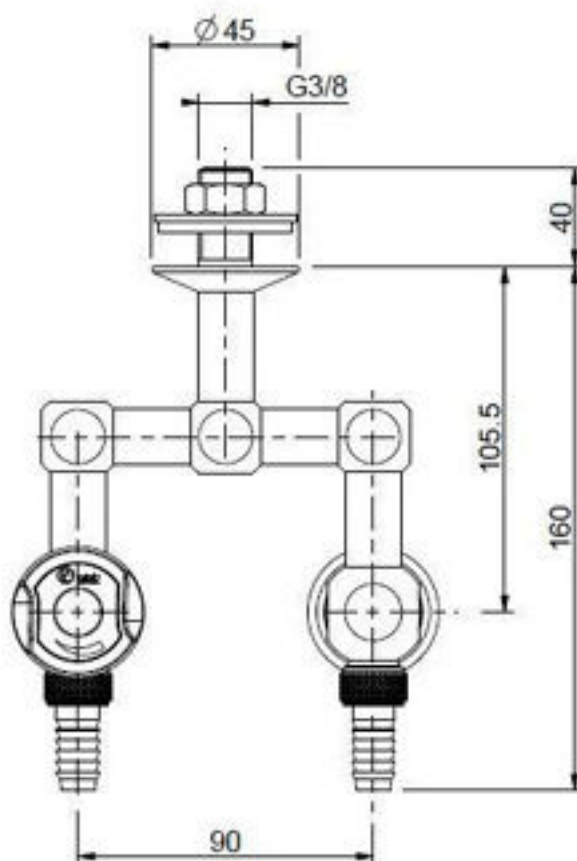
EO-5041

ventil stropní U nerez

# PRO LAB SYS



# PRO LAB SYS

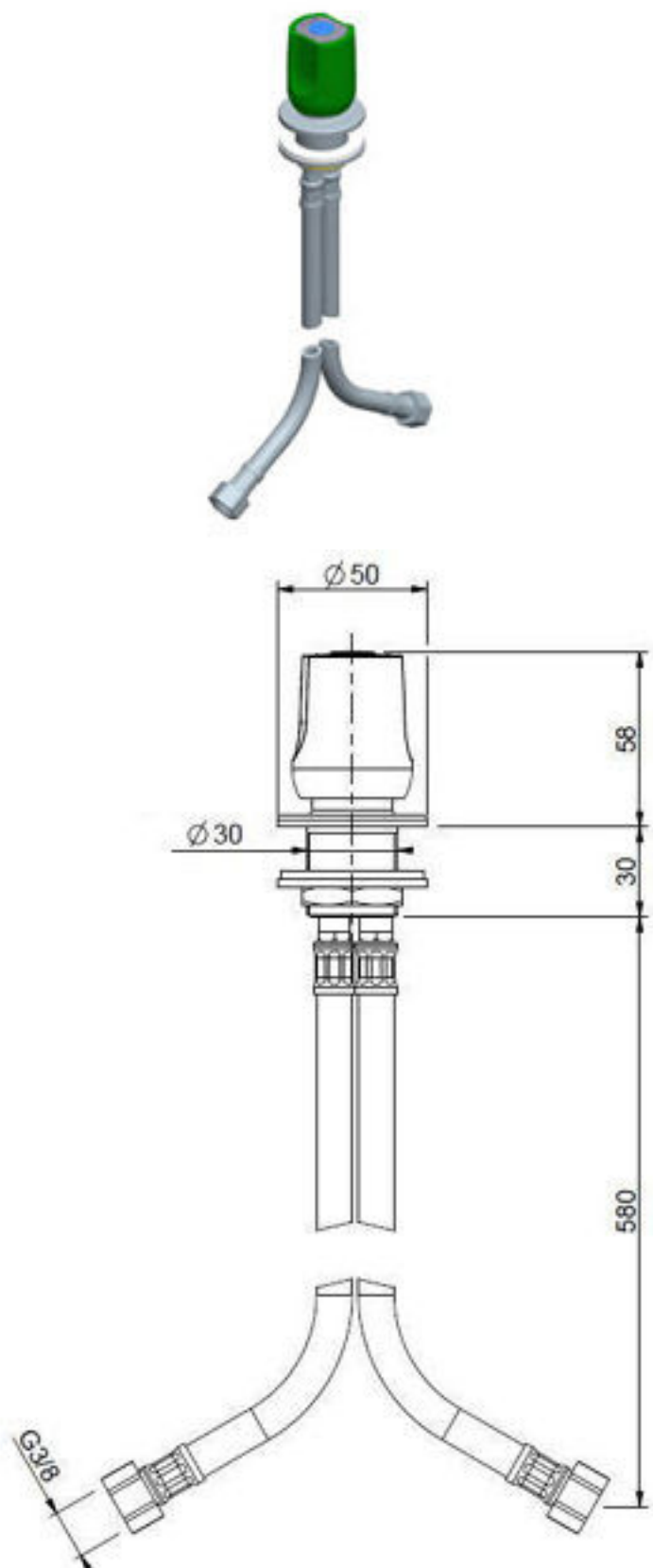


EO-5043

ventil stropní U nerez



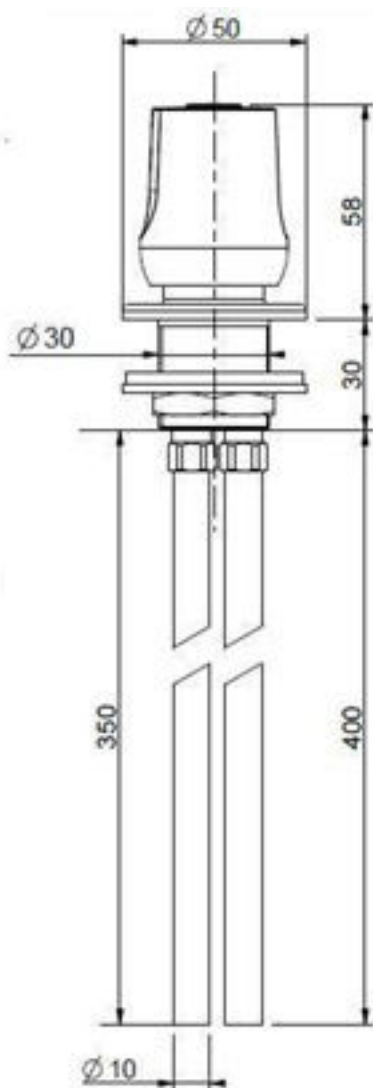
# PRO LAB SYS



EO-5049

ovládací kohout nerez

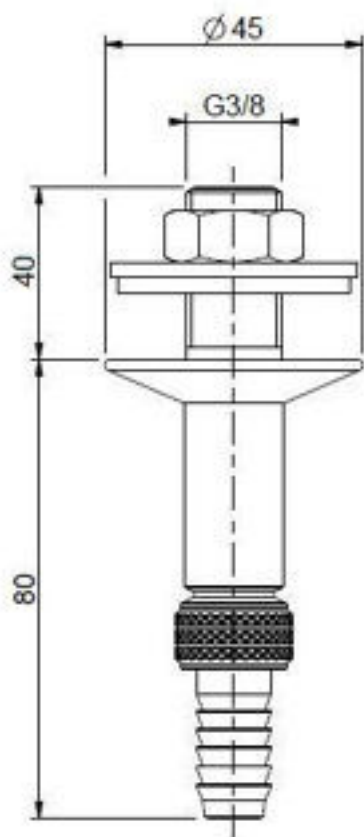
# PRO LAB SYS



EO-5050

ovládací kohout nerez

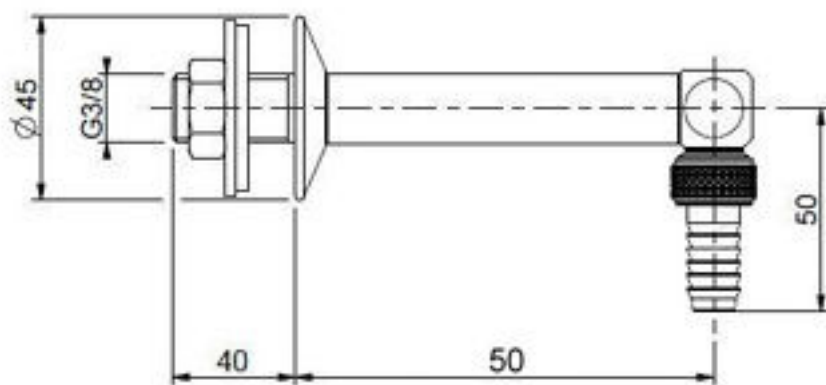
# PRO LAB SYS



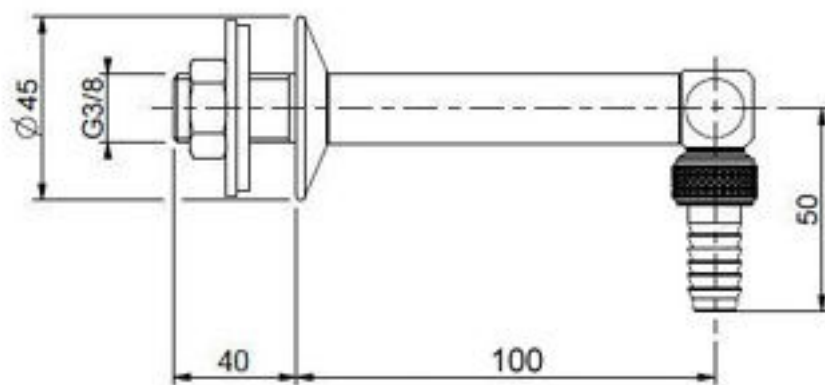
EO-5051

koncovka nástěnná 0° nerez

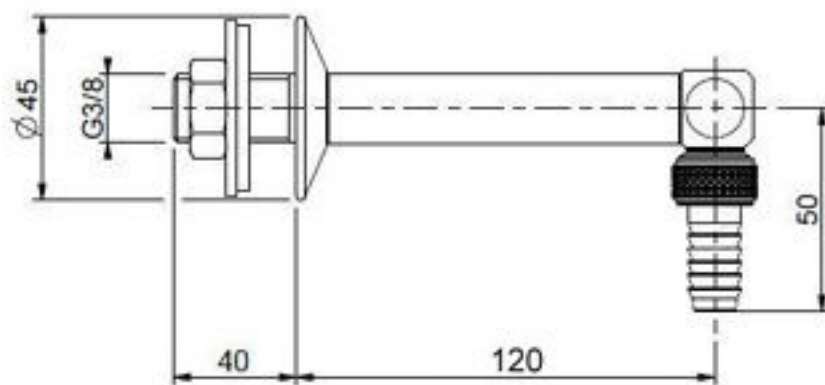
# PRO LAB SYS



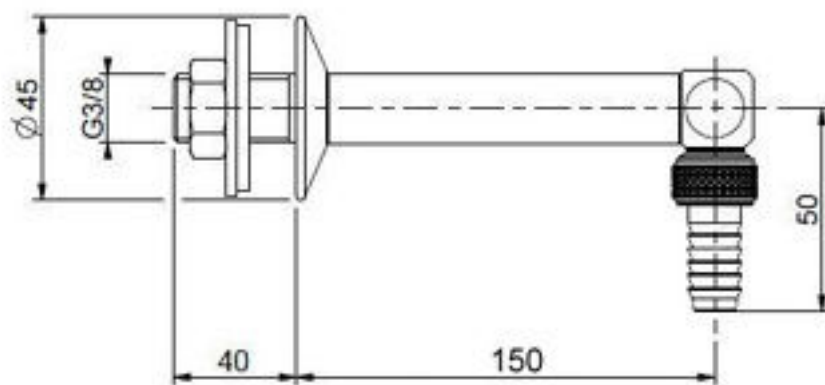
# PRO LAB SYS



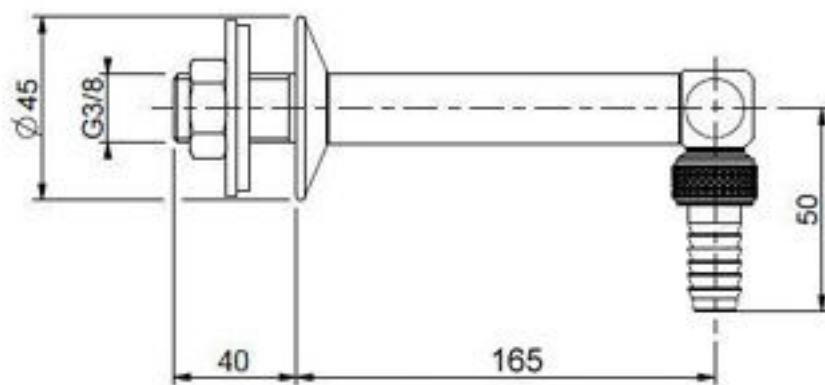
# PRO LAB SYS



# PRO LAB SYS

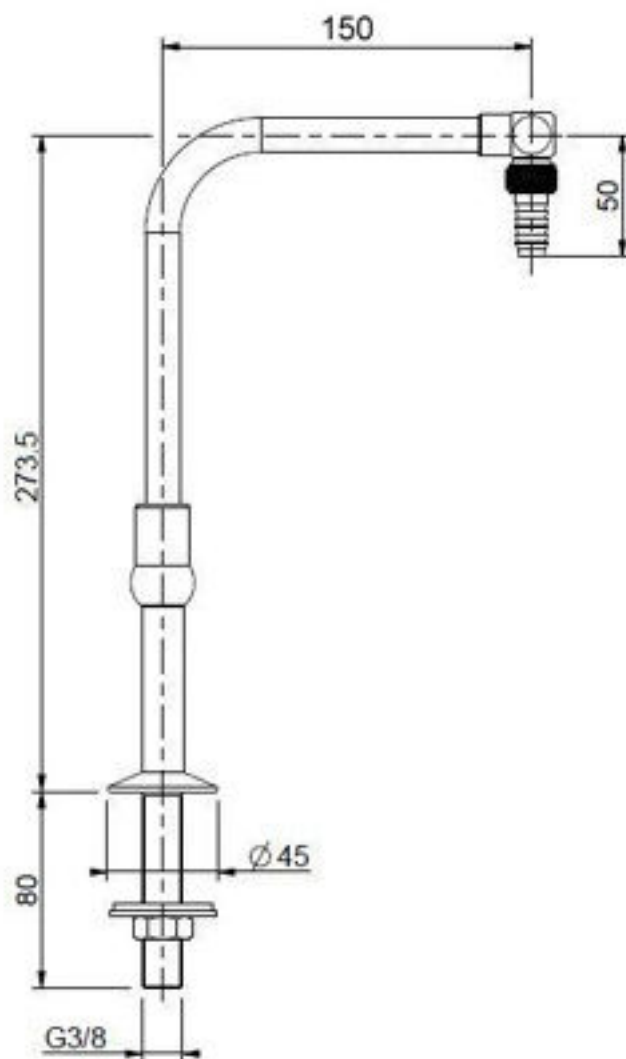


# PRO LAB SYS





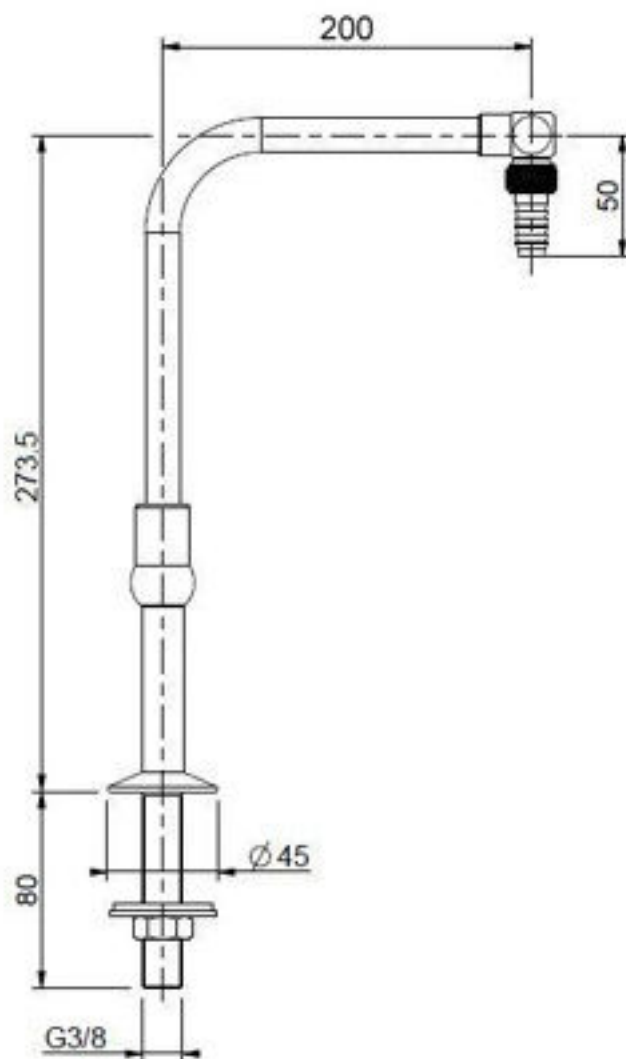
# PRO LAB SYS



EO-5053-150

ramínko pevné 150 nerez

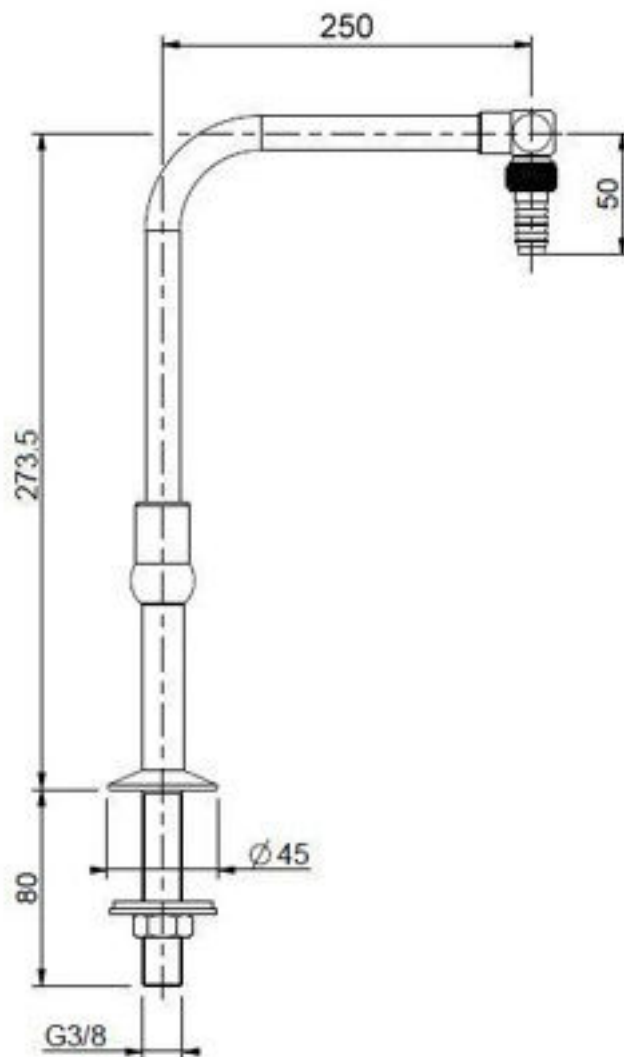
# PRO LAB SYS



EO-5053-200

ramínko pevné 200 nerez

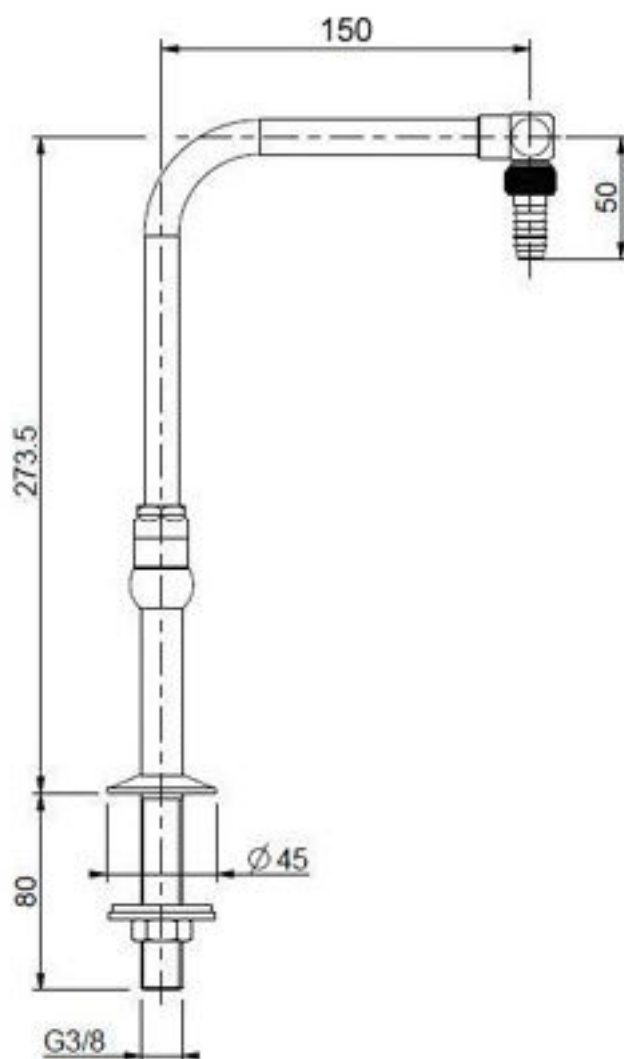
# PRO LAB SYS



EO-5053-250

ramínko pevné 250 nerez

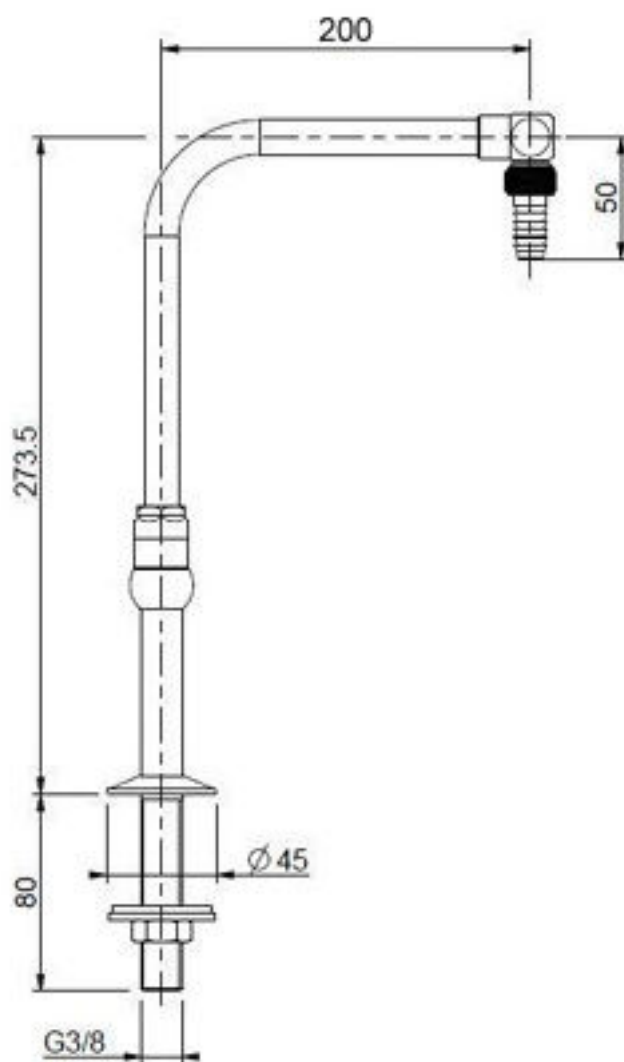
# PRO LAB SYS



EO-5054-150

ramínko otočné 150 nerez

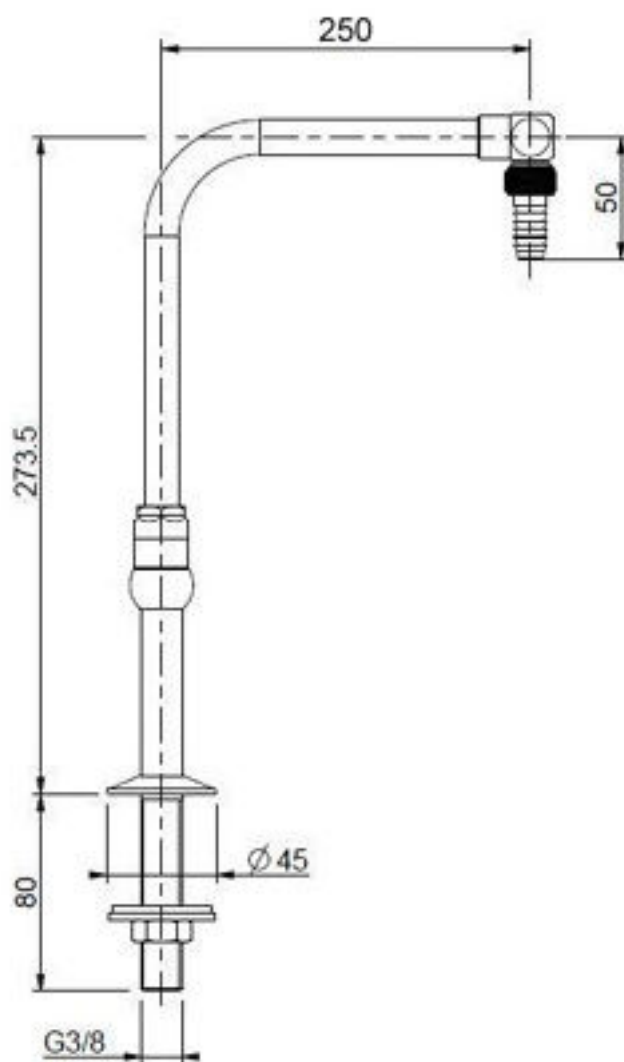
# PRO LAB SYS



EO-5054-200

ramínko otočné 200 nerez

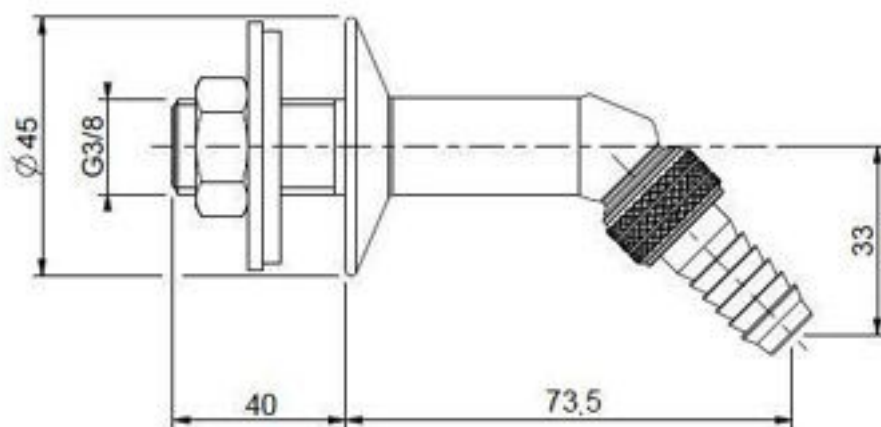
# PRO LAB SYS



EO-5054-250

ramínko otočné 250 nerez

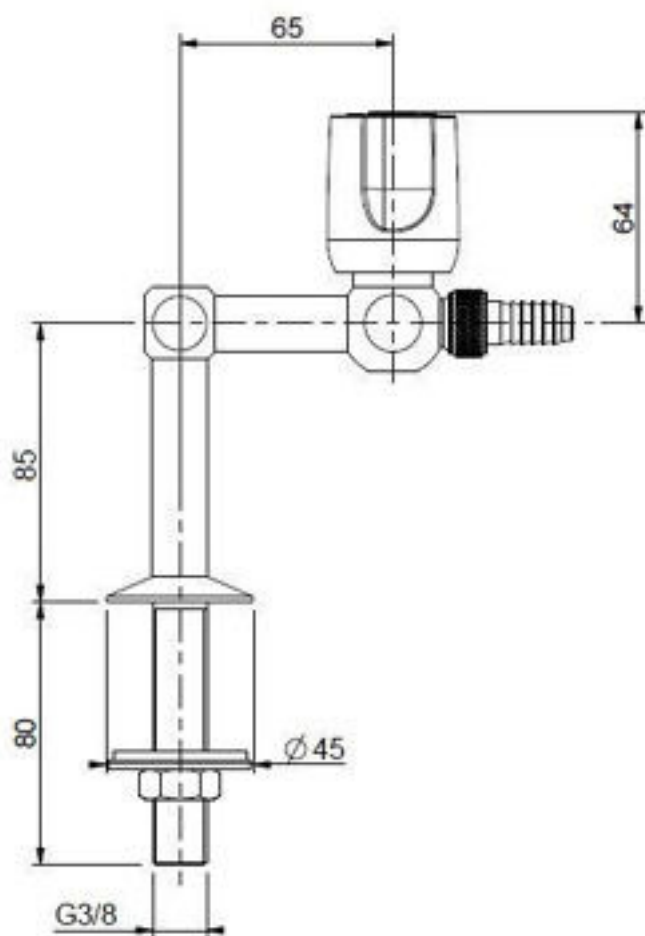
# PRO LAB SYS



EO-5055

koncovka nástěnná 45° nerez

# PRO LAB SYS

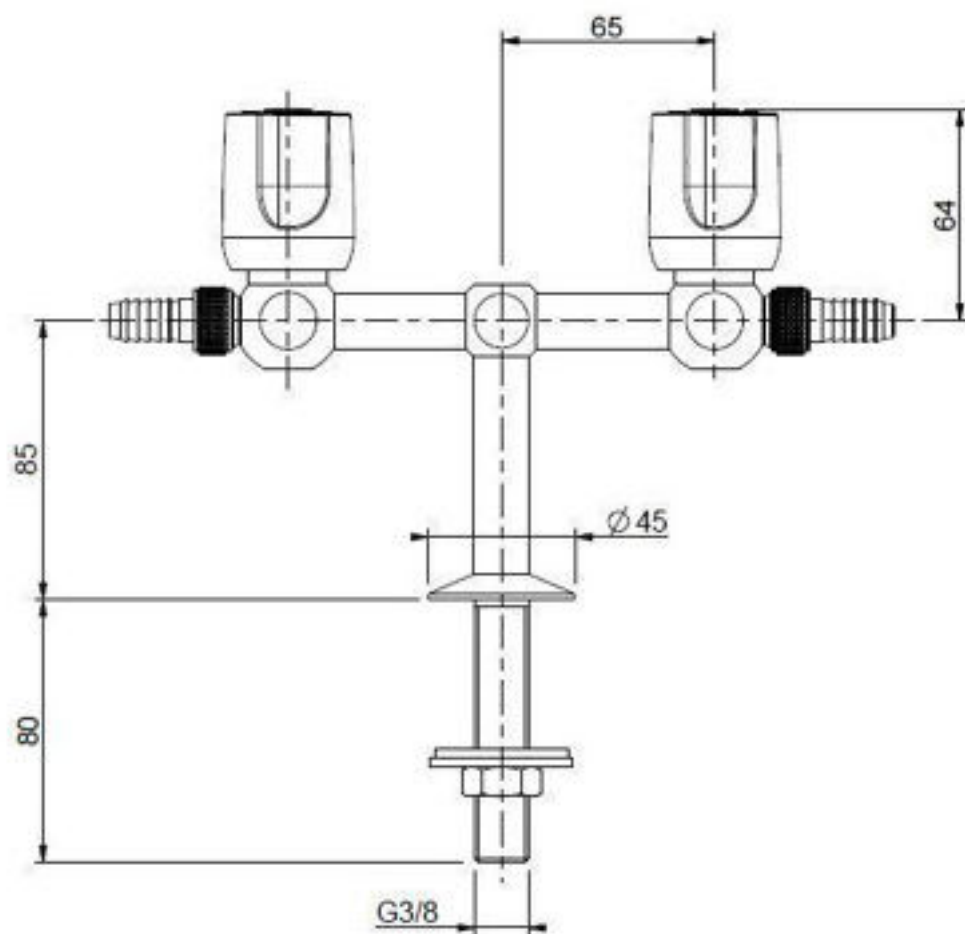
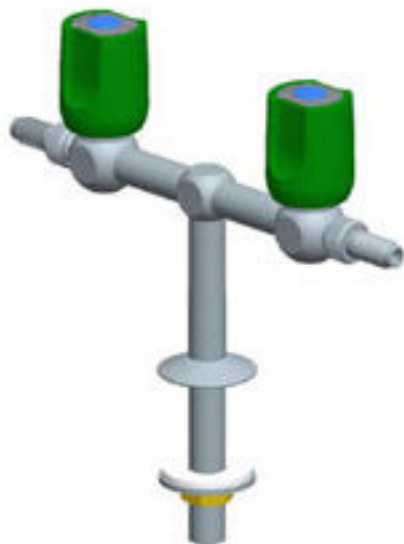


EO-5060

ventil stojánkový 0°/90° nerez



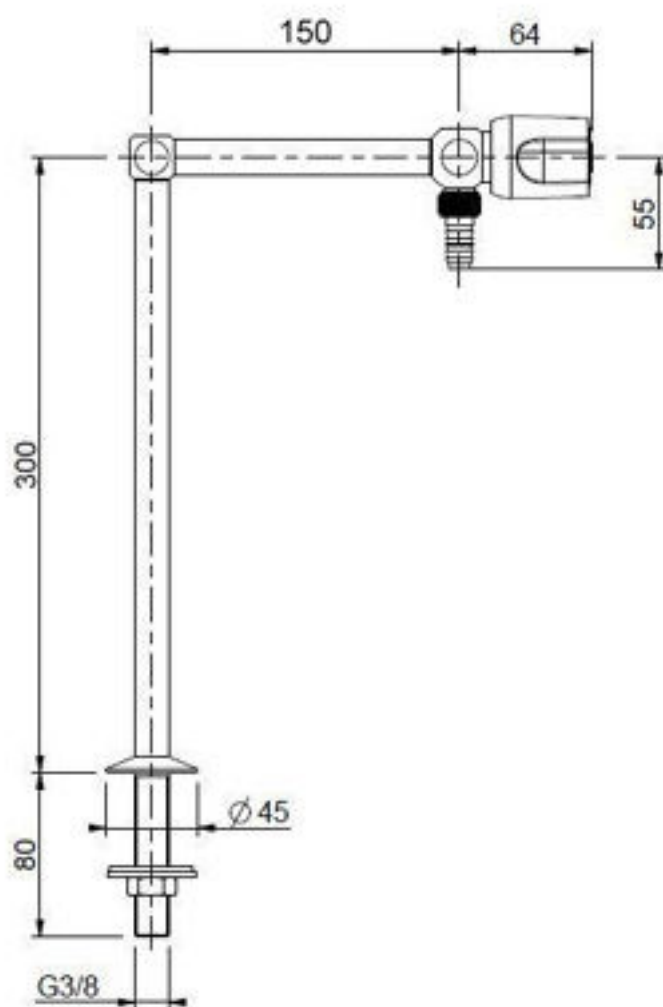
# PRO LAB SYS



EO-5061

ventil stojánkový T 0°/90° nerez

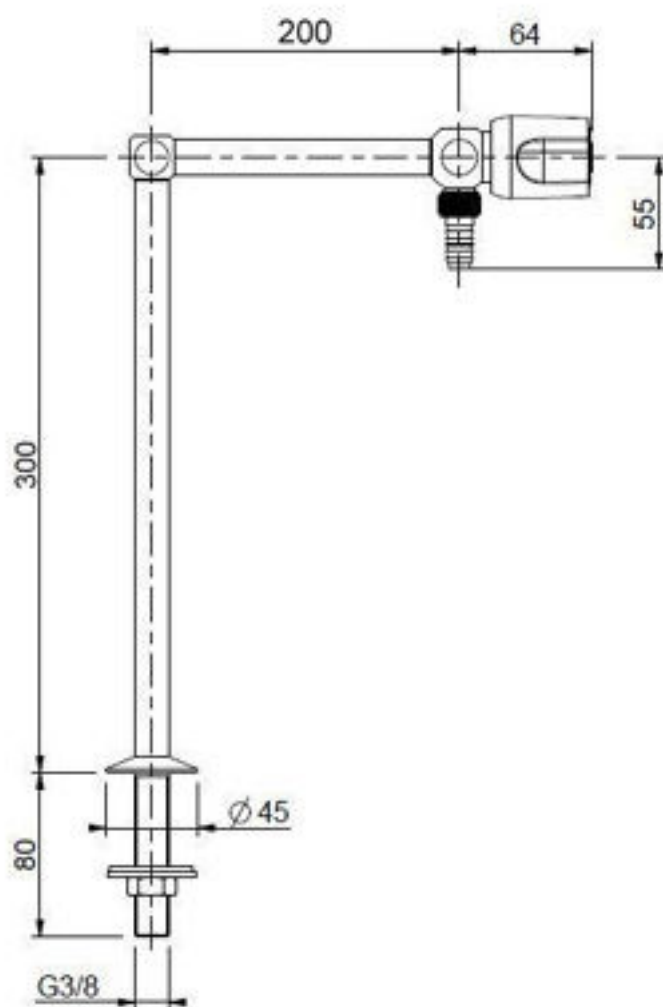
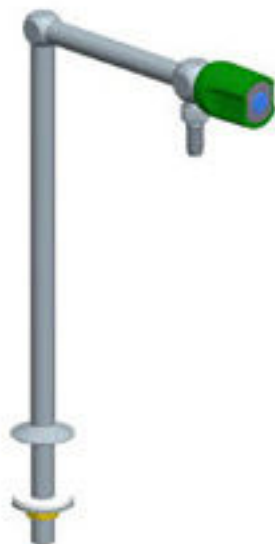
# PRO LAB SYS



EO-5062-150

armatura 150/90°/0° nerez

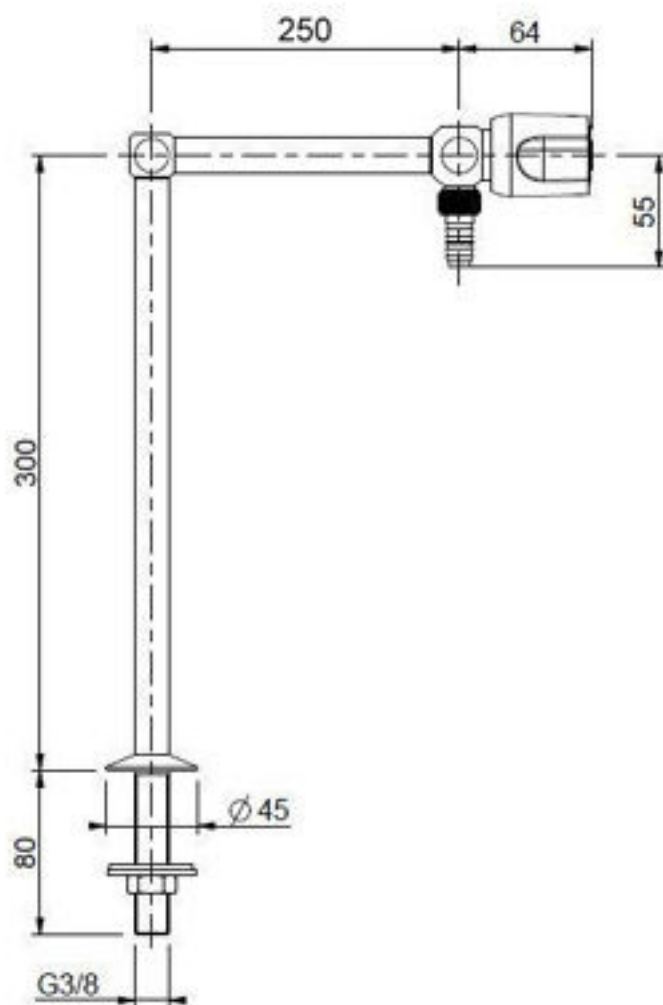
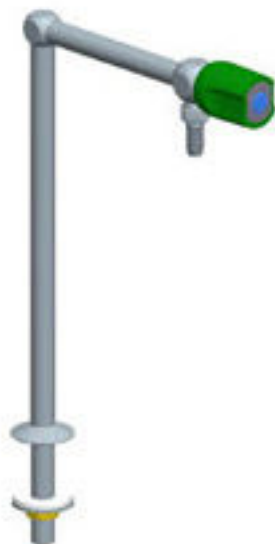
# PRO LAB SYS



EO-5062-200

armatura 200/90°/0° nerez

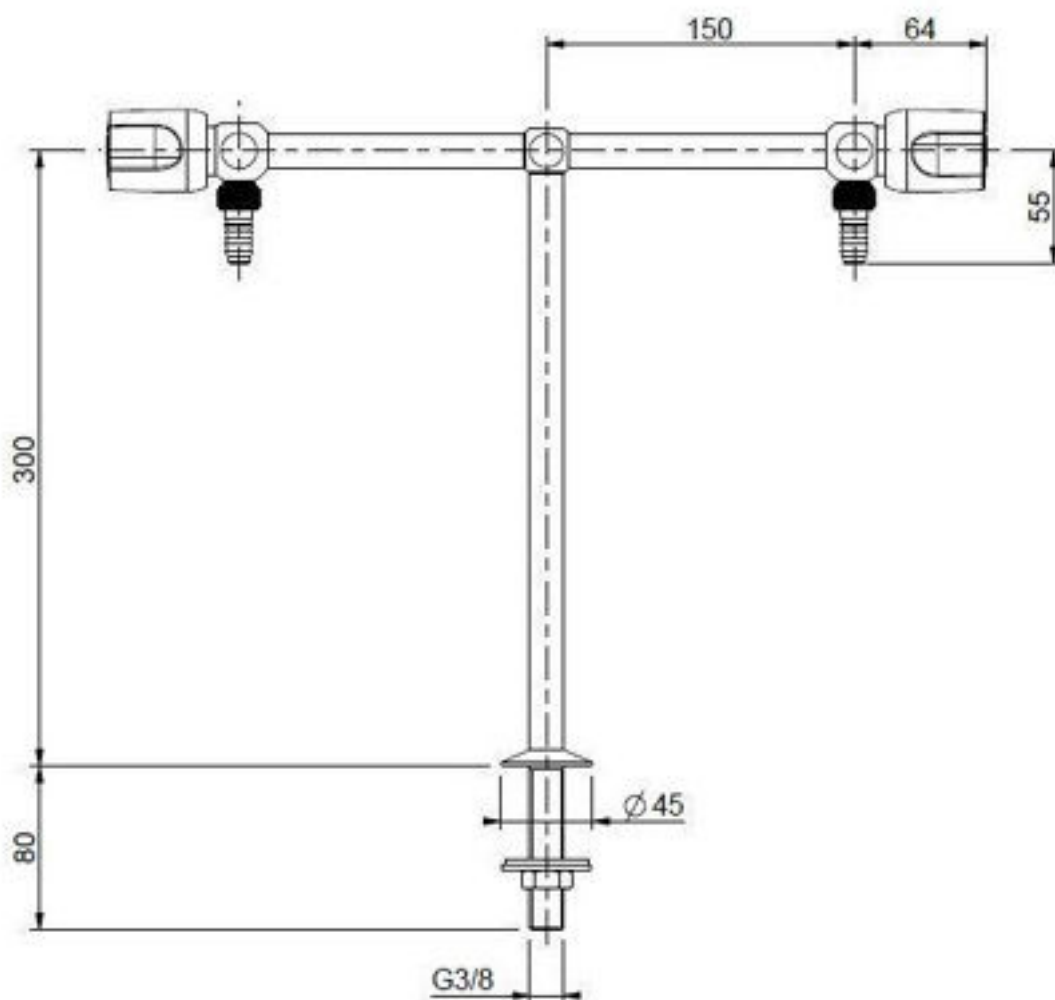
# PRO LAB SYS



EO-5062-250

armatura 250/90°/0° nerez

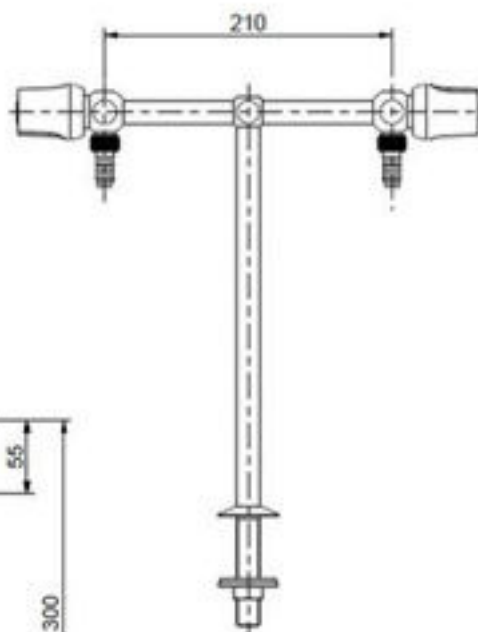
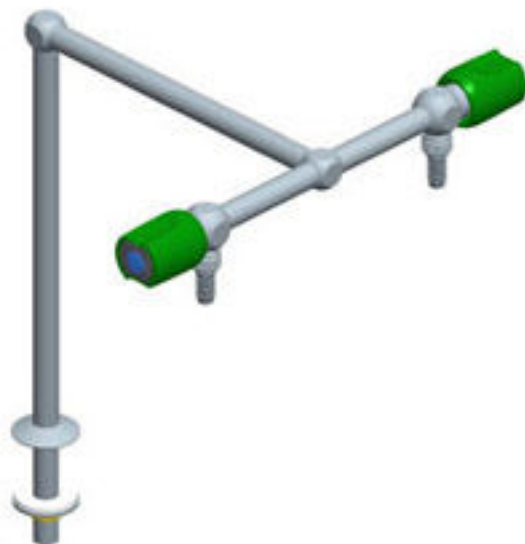
# PRO LAB SYS



EO-5063

armatura T 90°/0° nerez

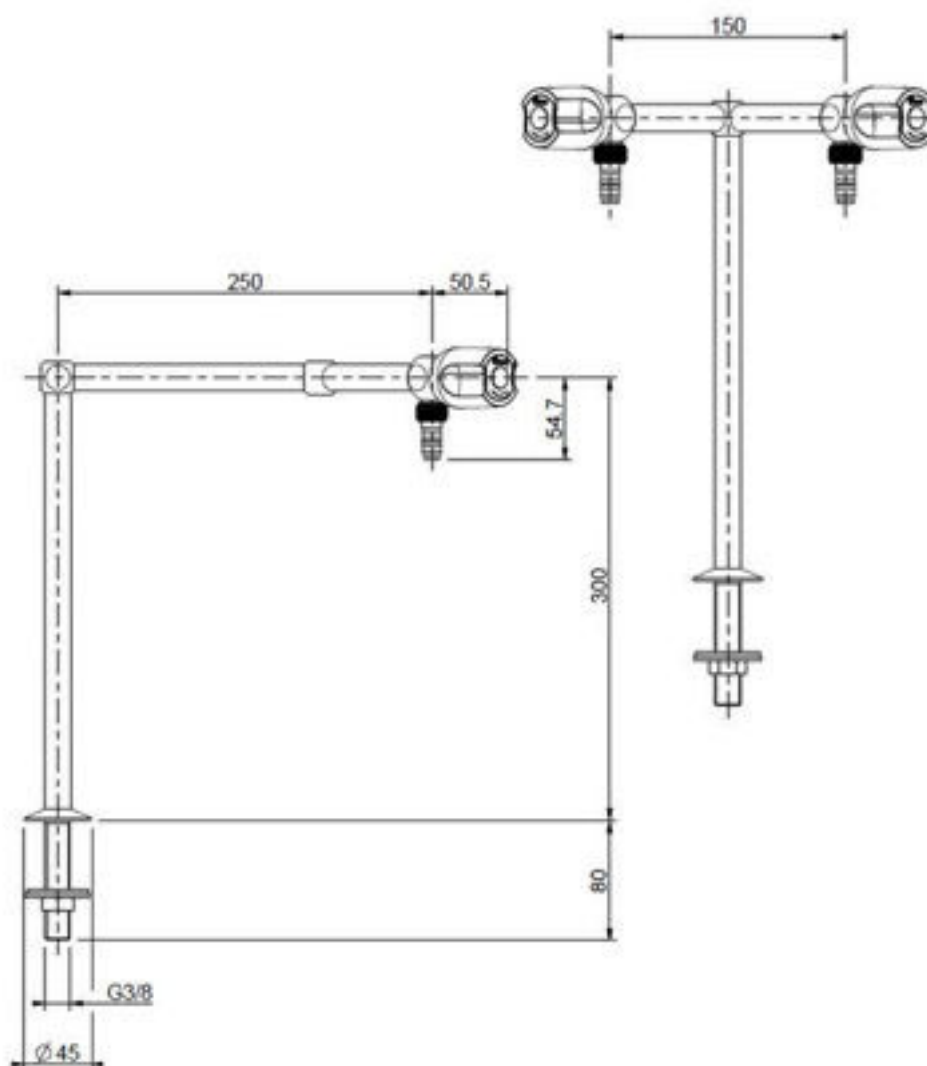
# PRO LAB SYS



EO-5064

armatura T 90°/0° nerez

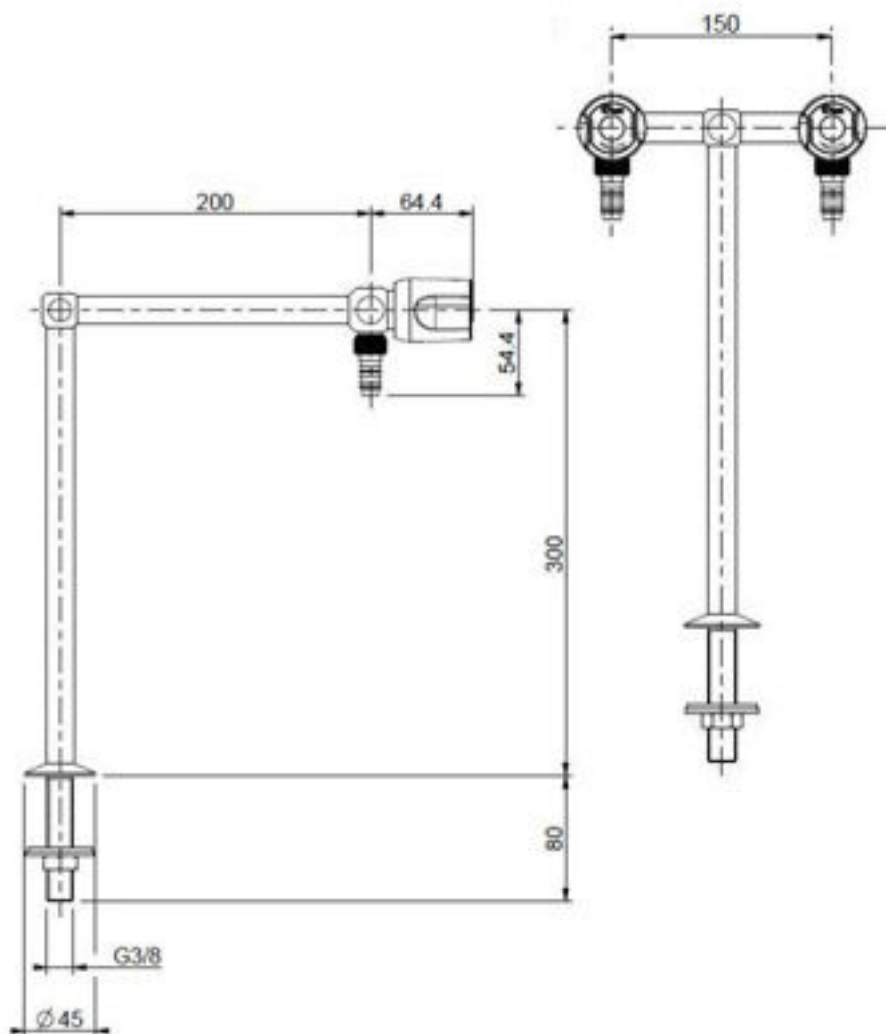
# PRO LAB SYS



EO-5065

armatura Y 90°/0° nerez

# PRO LAB SYS

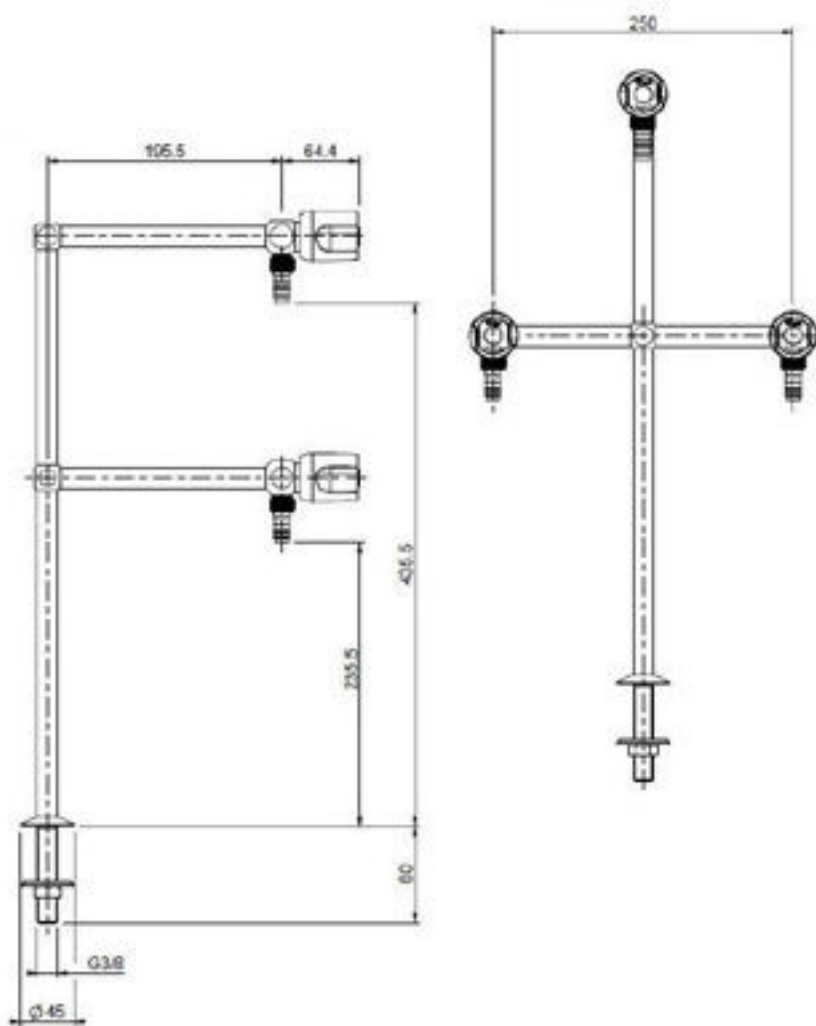
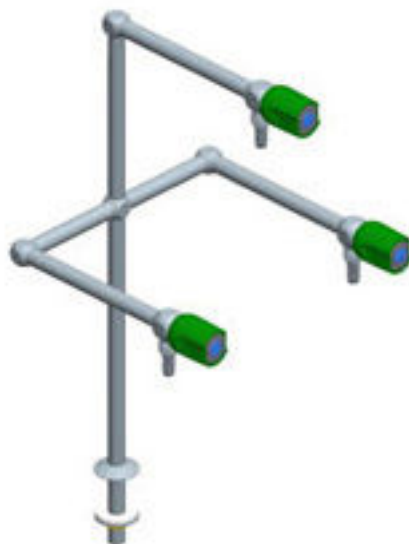


EO-5066

armatura U 90°/0° nerez



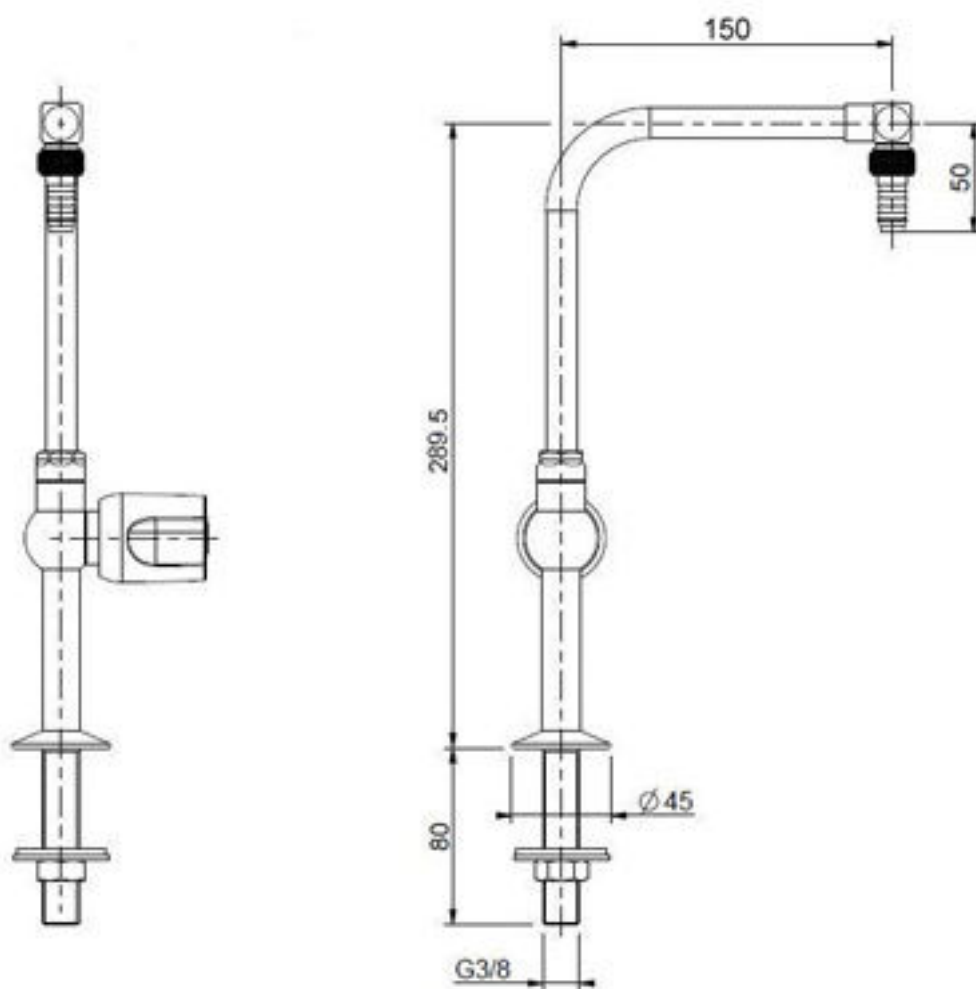
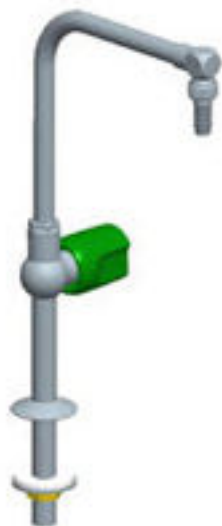
# PRO LAB SYS



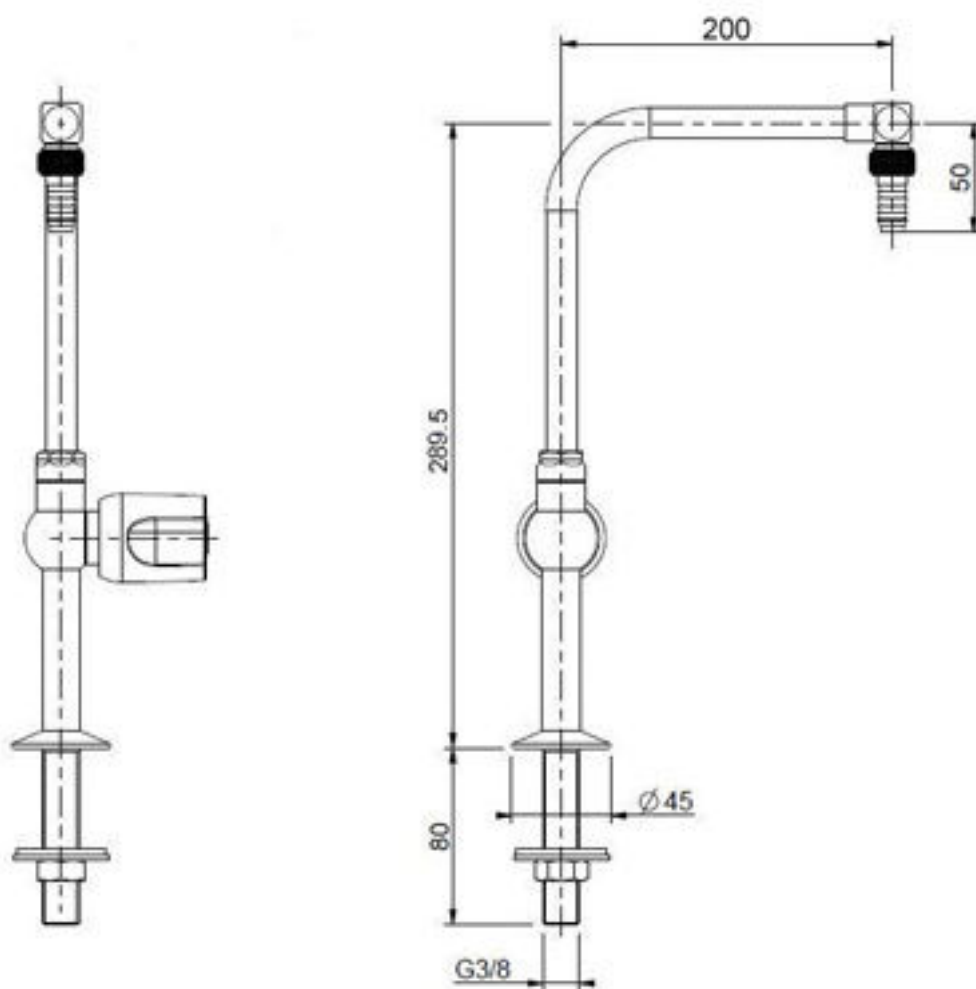
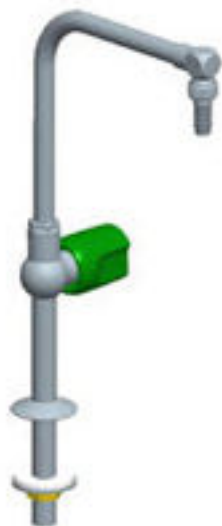
EO-5068

armatura 2+1 90°/0° nerez

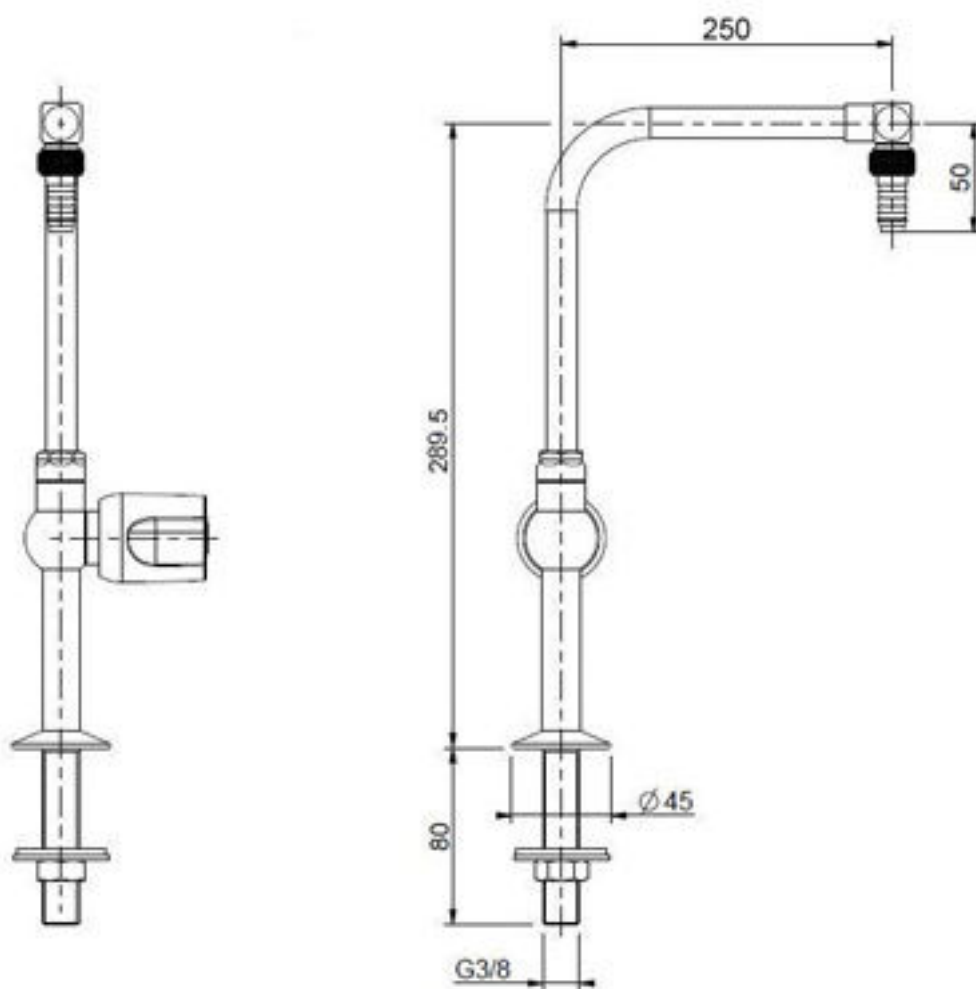
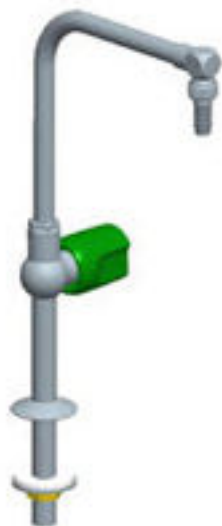
# PRO LAB SYS



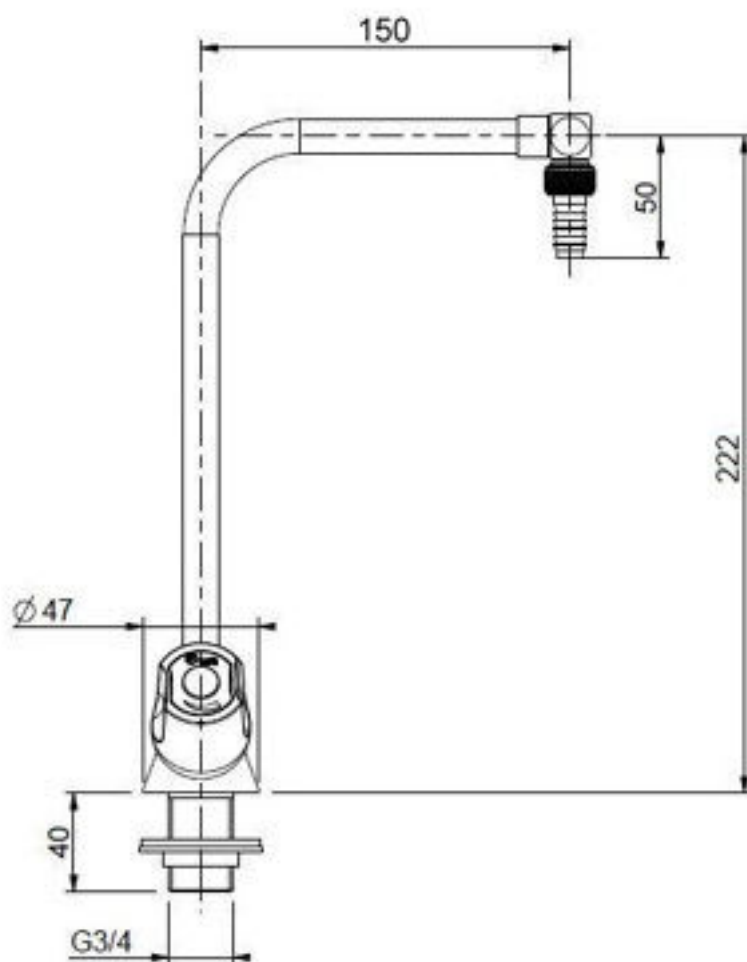
# PRO LAB SYS



# PRO LAB SYS



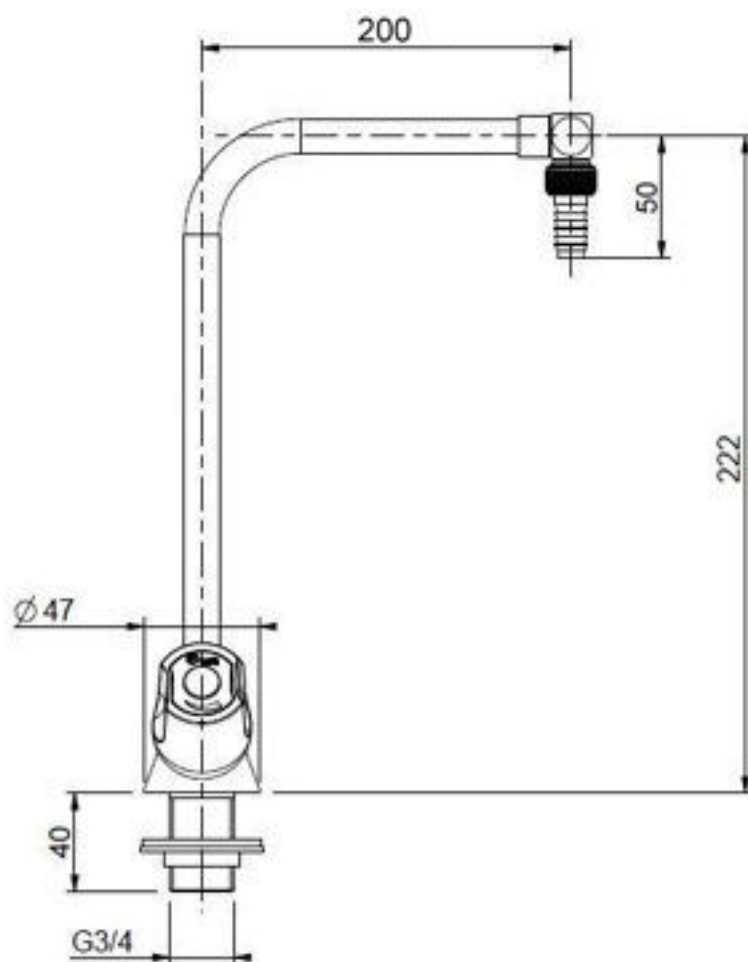
# PRO LAB SYS



EO-5080-150

baterie směšovací stojánková 150 nerez

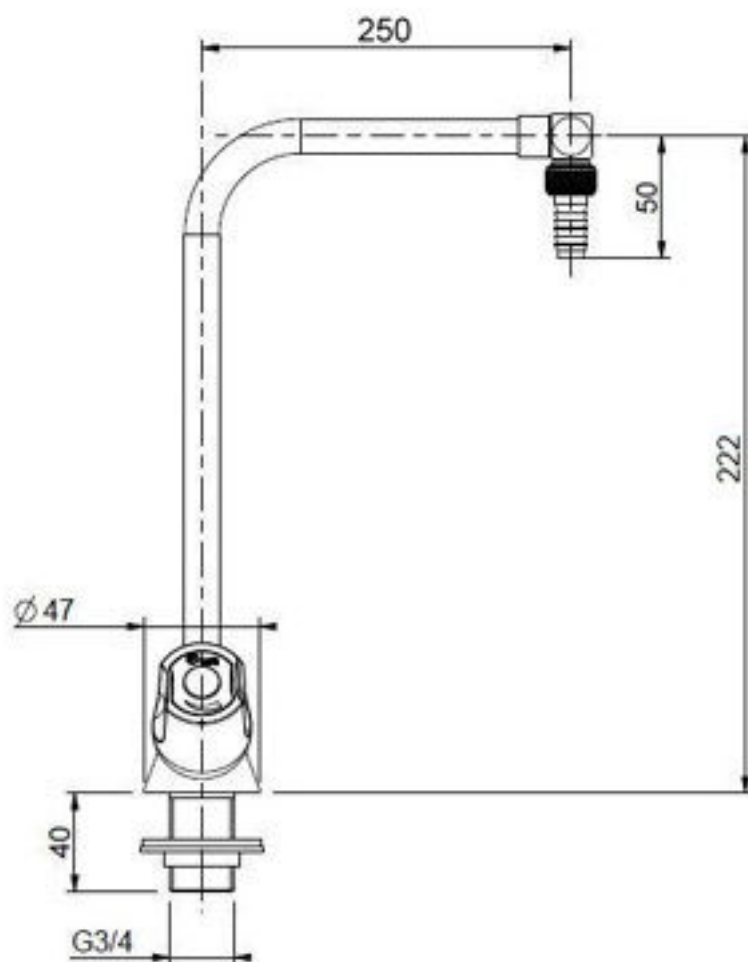
# PRO LAB SYS



EO-5080-200

baterie směšovací stojánková 200 nerez

# PRO LAB SYS



EO-5080-250

baterie směšovací stojánková 250 nerez