

# PRO LAB SYS



Ventily a armatury jsou určeny do laboratorního prostředí; jsou vyrobeny z mosazi s chemicky odolnou povrchovou úpravou (epoxypolyester). Těla ventilů a armatur jsou vyrobeny z materiálů, které odpovídají normám EN 12168, EN 12164, EN 12165. Napojovací olivky jsou v souladu s normou DIN 12918, závit s ISO 228/1, tolerance třída B. Pevné olivky jsou vyrobeny v souladu s normou DIN 12898.

Ovládací kohouty (rukojeti) jsou vyrobeny z chemicky odolného polypropylenu. Jejich barevné provedení a značení je podle EN 13792:2000 Barevné značení kohoutů a ventilů pro užití v laboratořích.

## STANDARDY ventilů a armatur

### Nástěnné:

standard G3/8", délka 30 mm. Varianta G1/2" a délka 30 mm

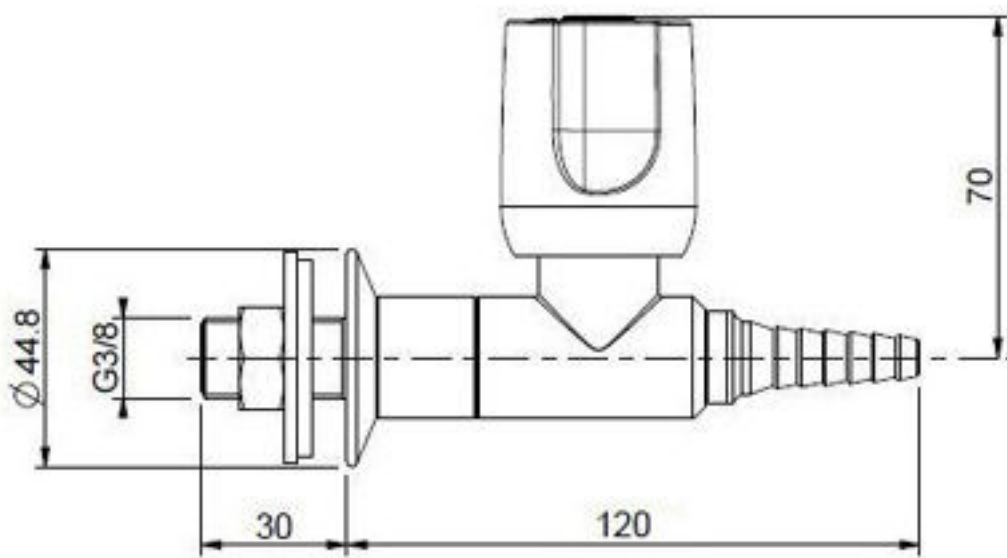
### Stojánkové:

standard G3/8", délka 80 mm. Varianta G1/2" a délka 80 mm

## BO řada HOŘLAVÉ PLYNY

Ventily pro hořlavé plyny jsou testovány na maximální pracovní tlak 0,2 bar. Ventily pro hořlavé plyny jsou dodávány s keramickým uzávěrem a bezpečnostní pojistkou.

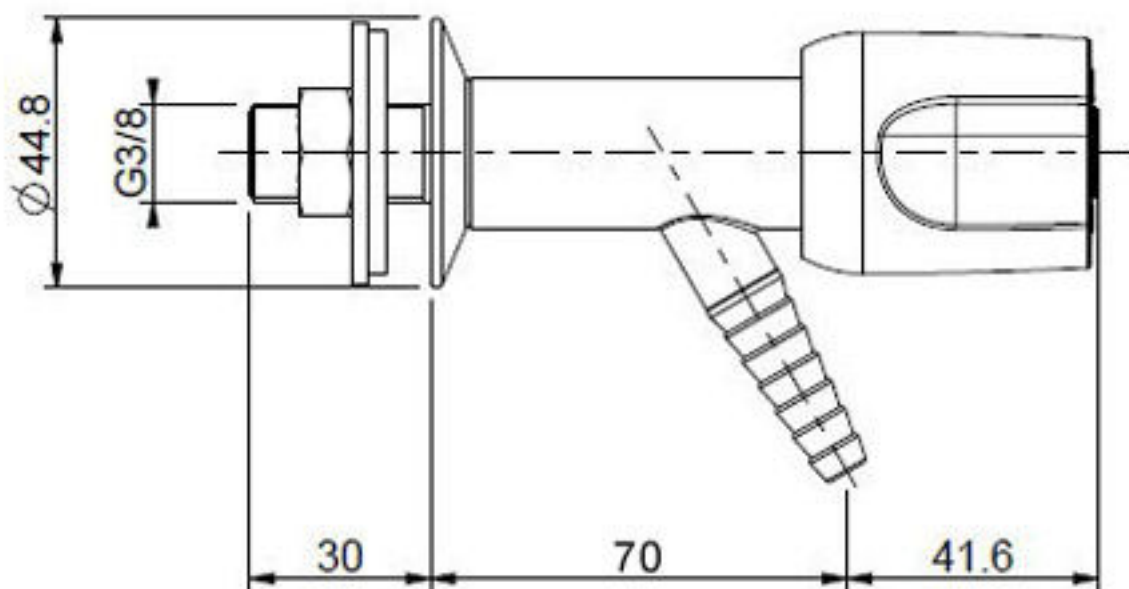
# PRO LAB SYS



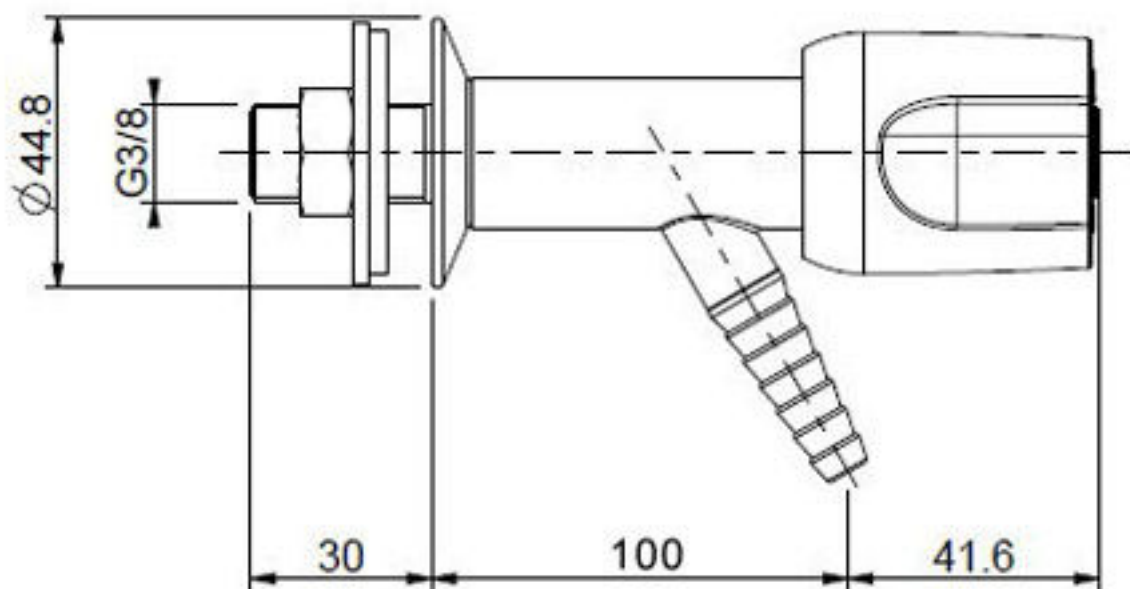
BO-2000

ventil nástěnný 0°/90° hořlavý plyn

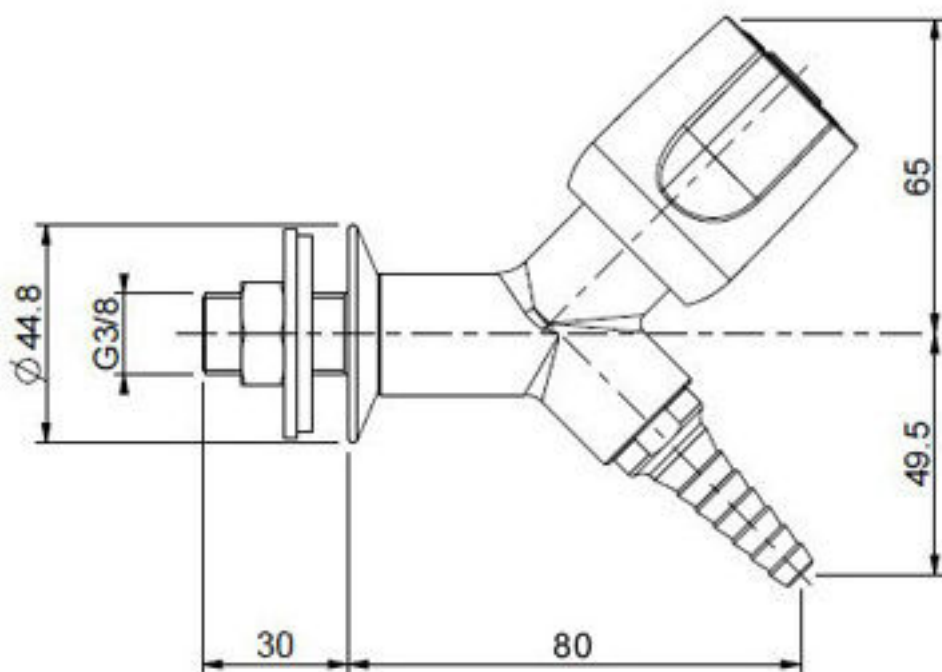
# PRO LAB SYS



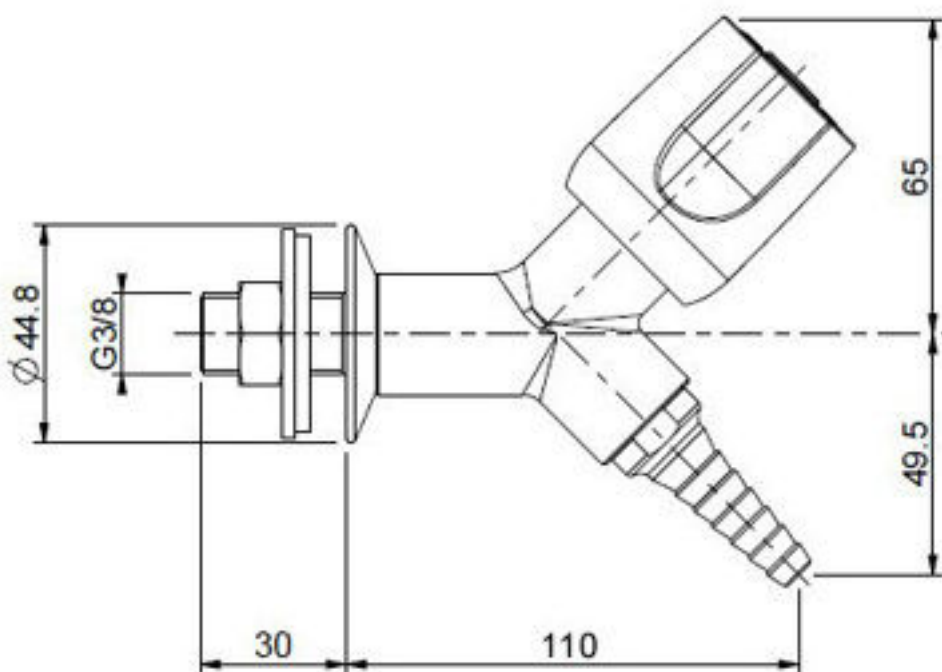
# PRO LAB SYS



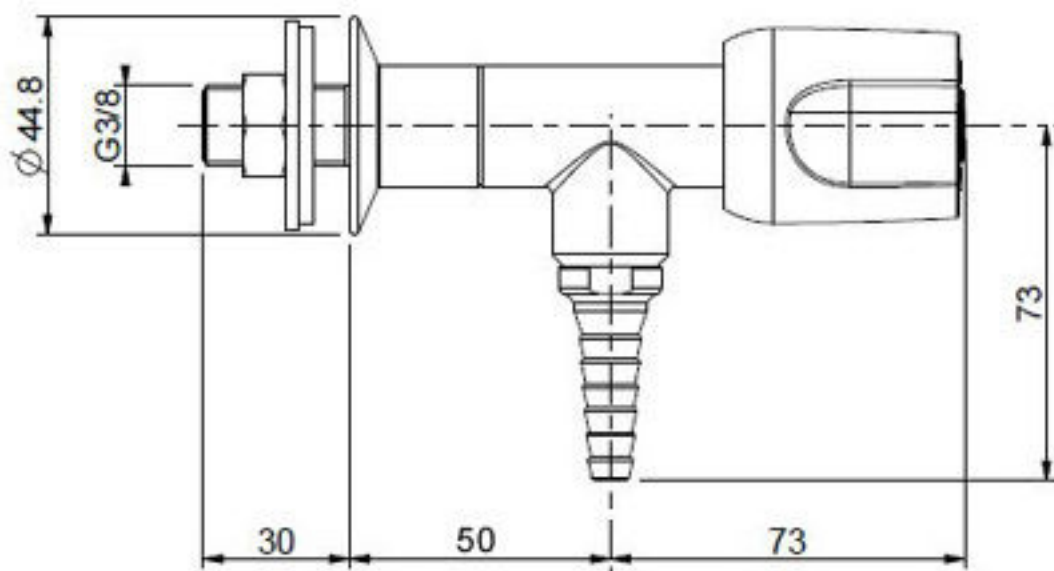
# PRO LAB SYS



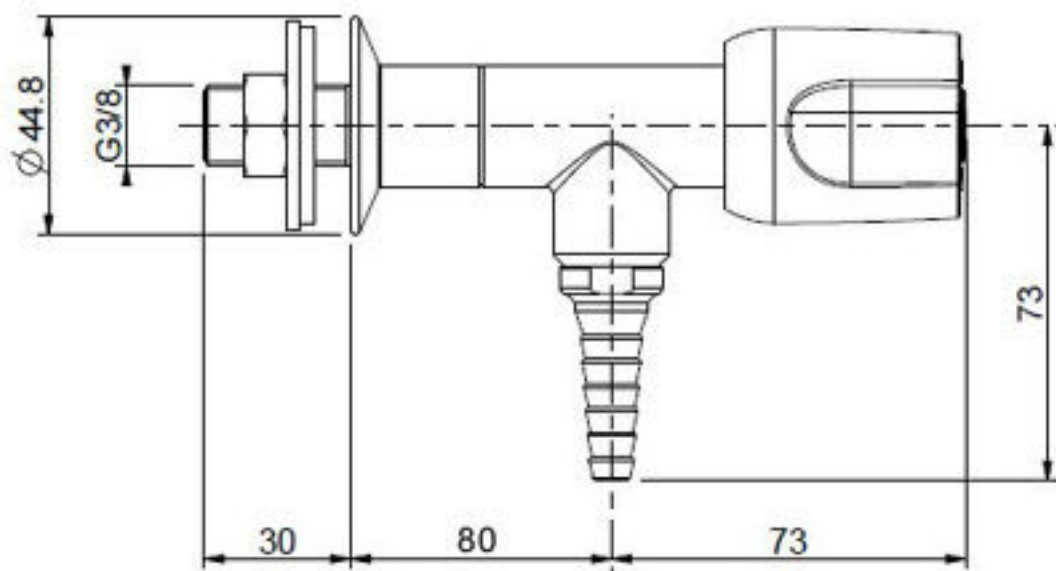
# PRO LAB SYS



# PRO LAB SYS

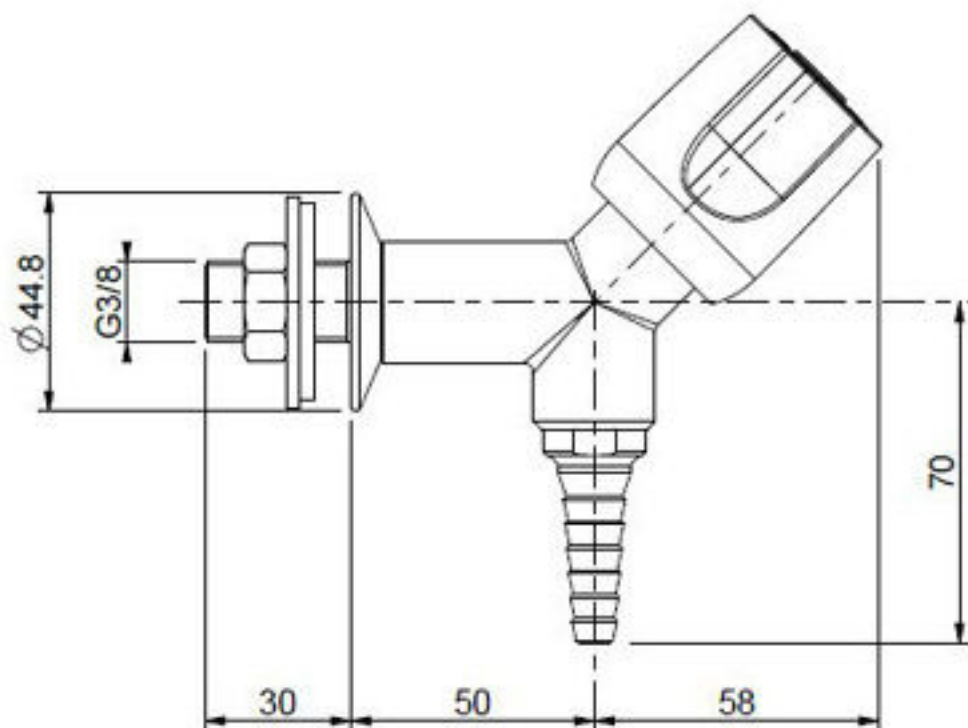


# PRO LAB SYS

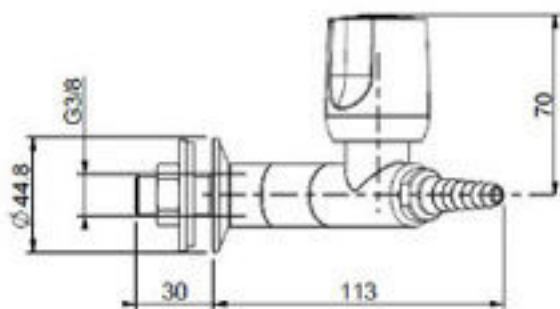
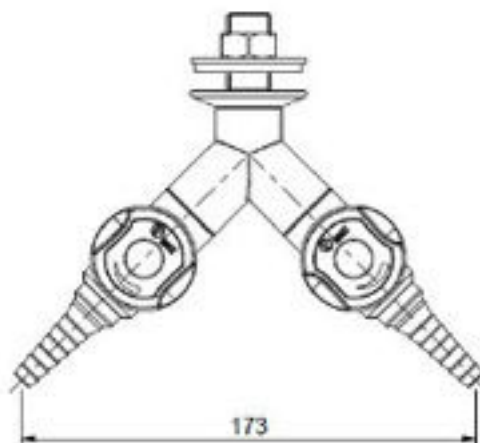
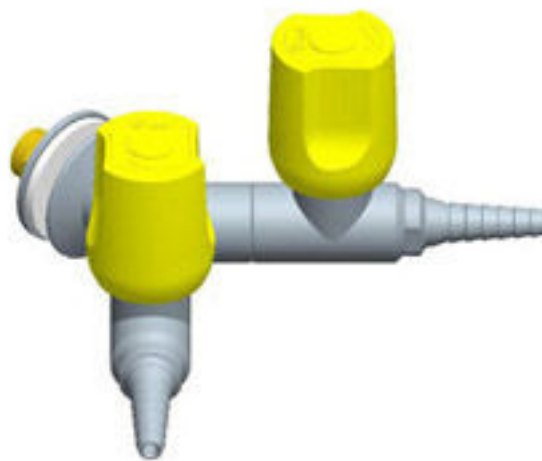




# PRO LAB SYS



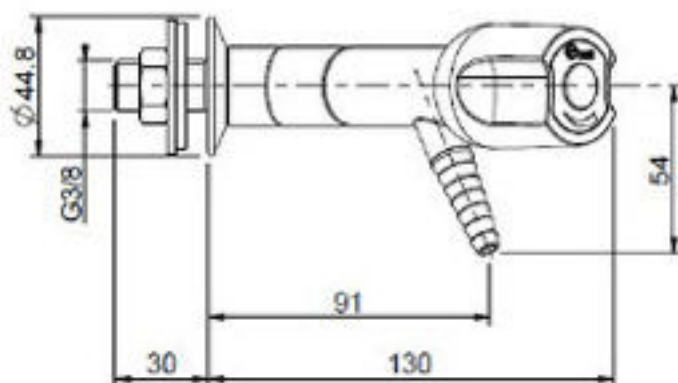
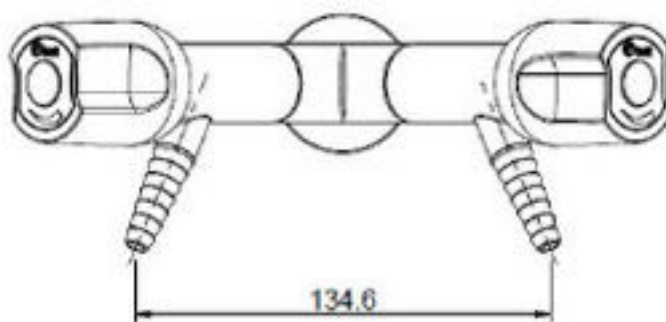
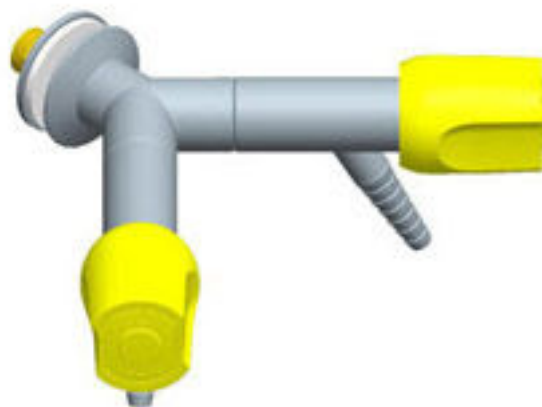
# PRO LAB SYS



BO-2060

ventil nástěnný Y 0°/90° hořlavý plyn

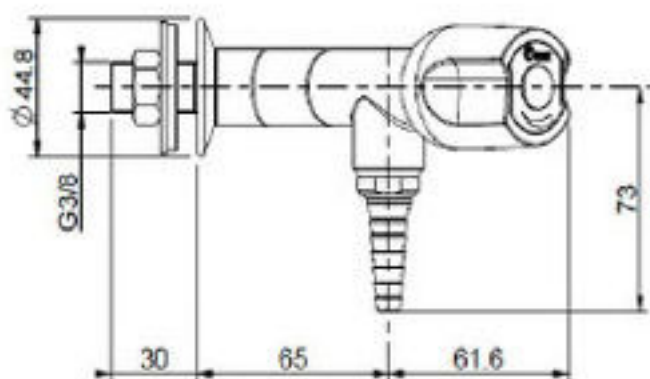
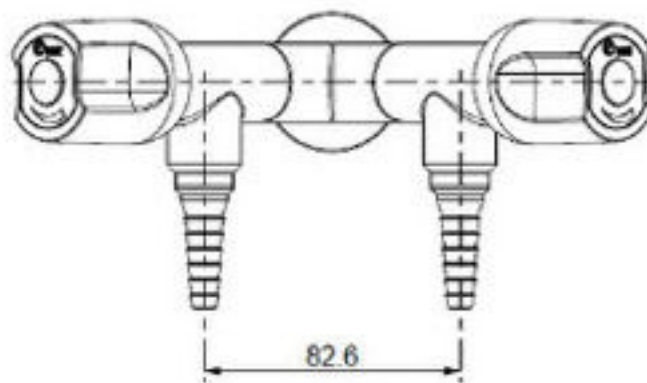
# PRO LAB SYS



BO-2061

ventil nástěnný Y 45°/0° hořlavý plyn

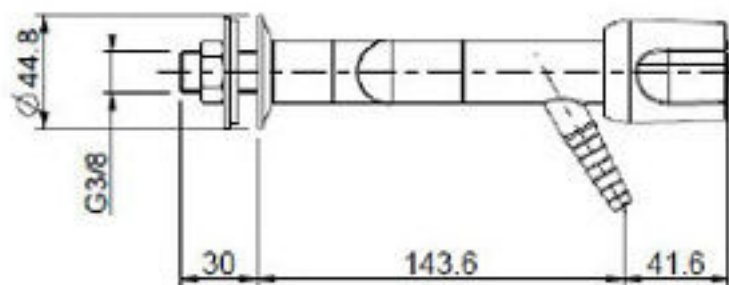
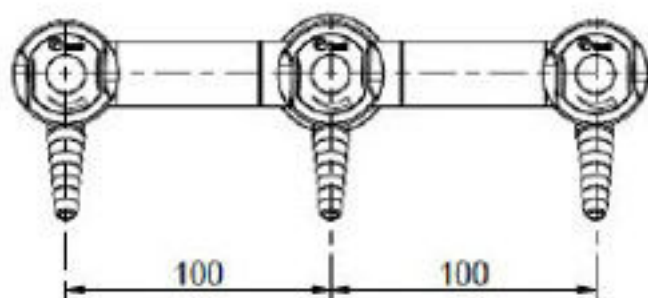
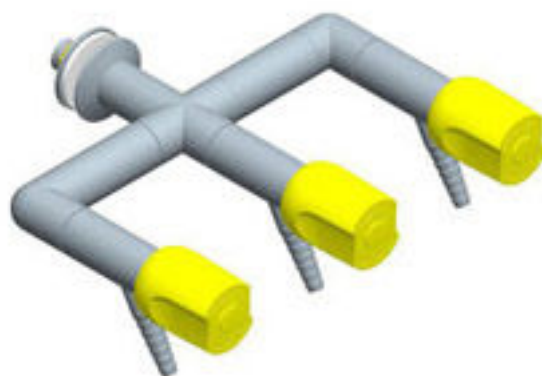
# PRO LAB SYS



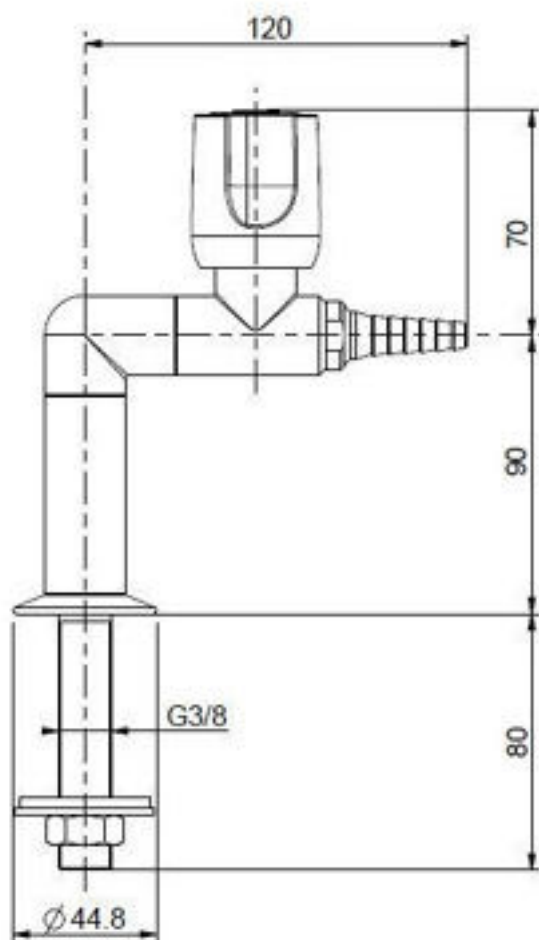
BO-2062

ventil nástěnný Y 90°/0° hořlavý plyn

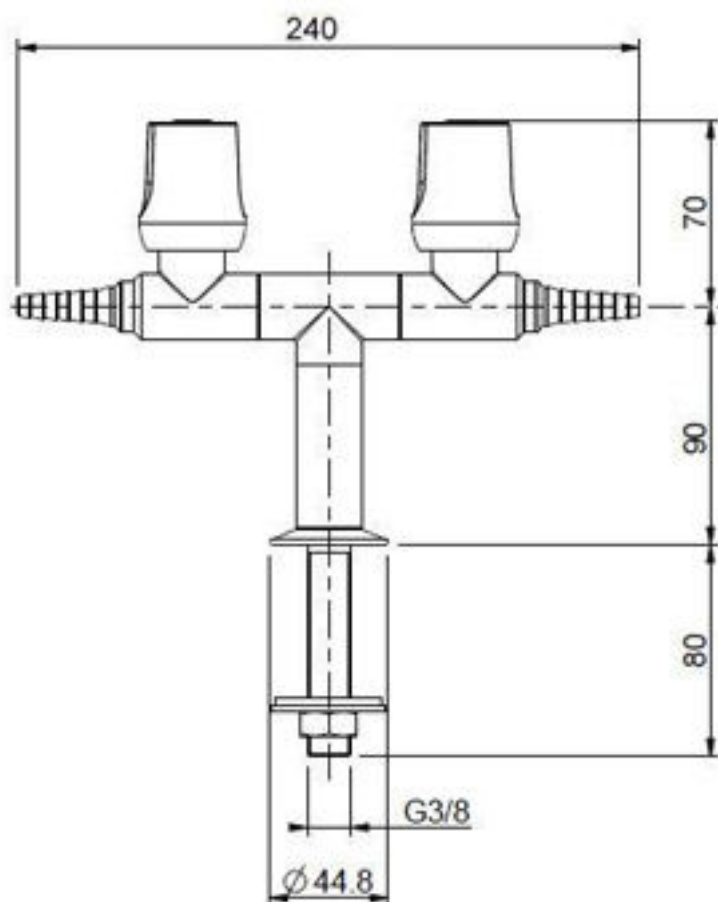
# PRO LAB SYS



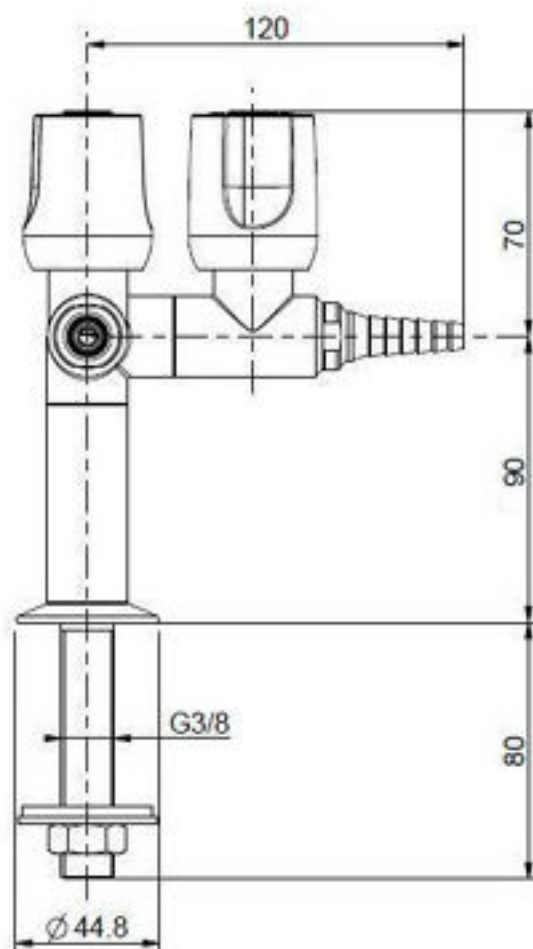
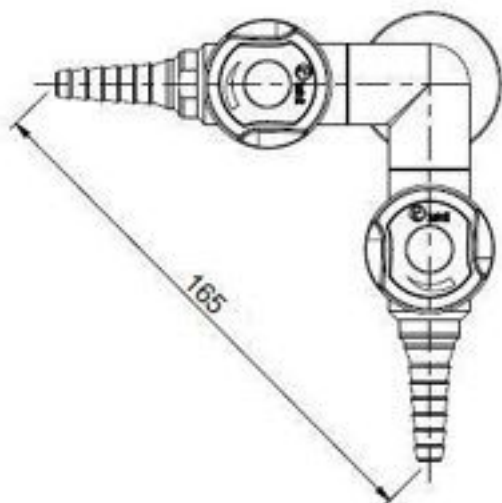
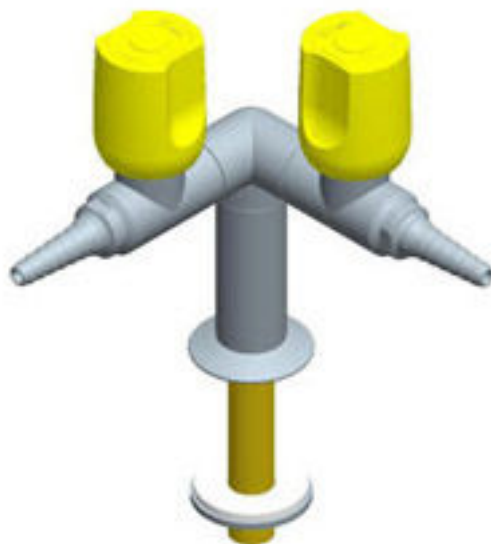
# PRO LAB SYS



# PRO LAB SYS

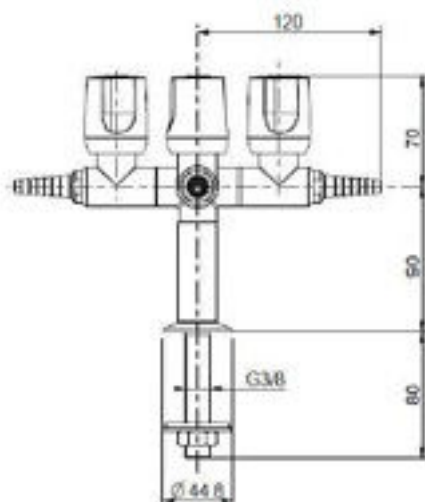
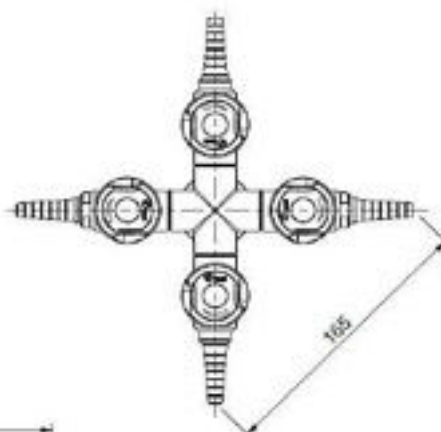
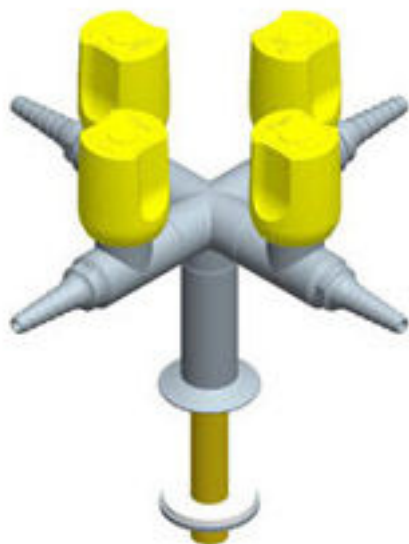


# PRO LAB SYS

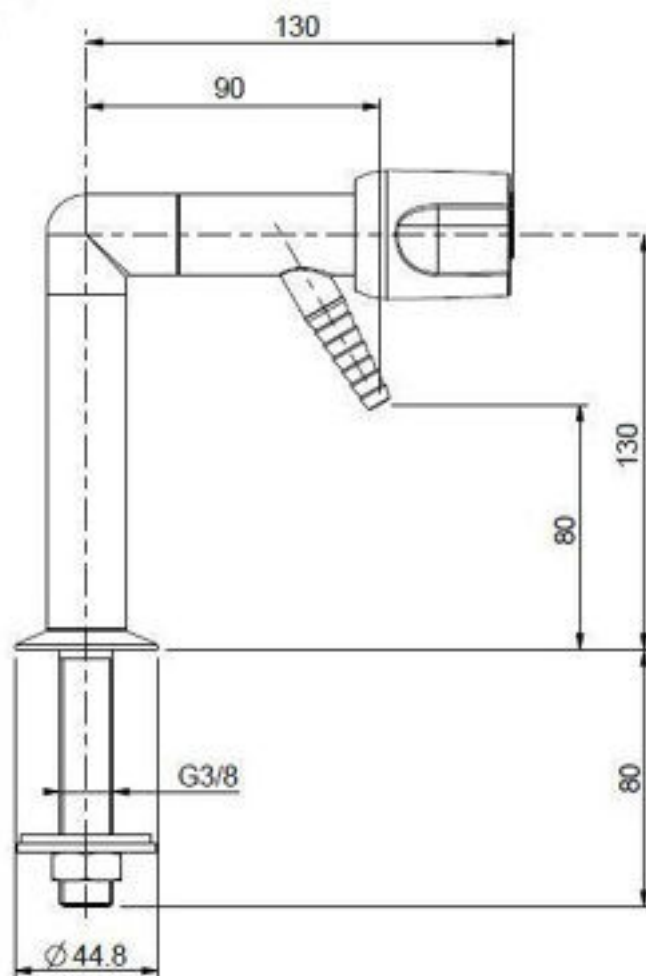




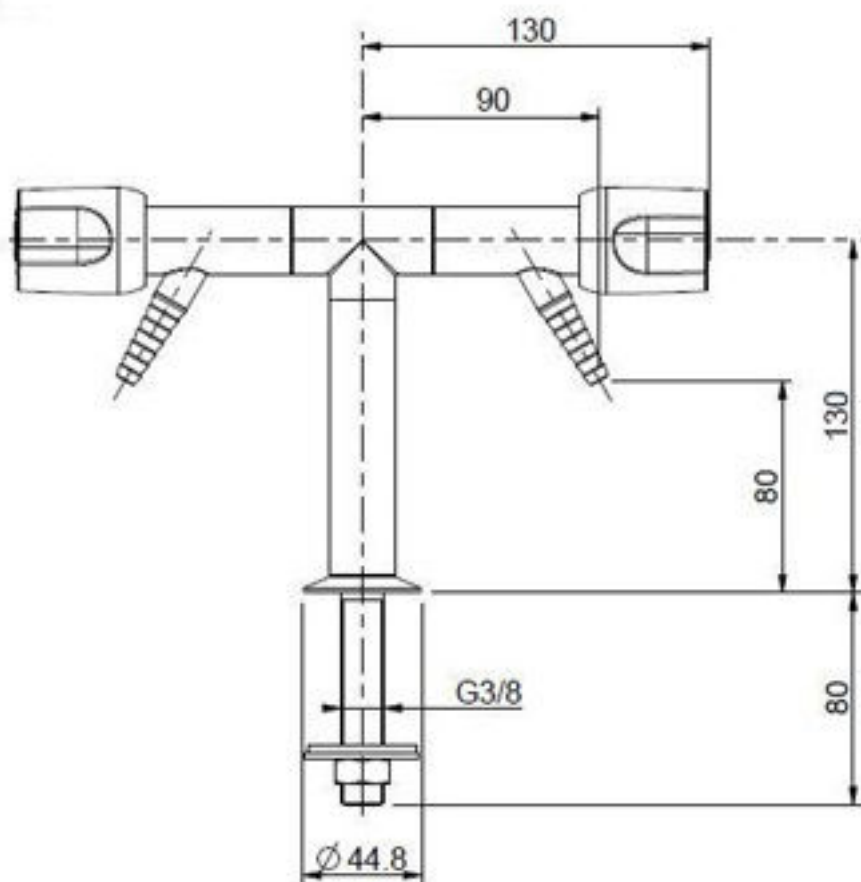
# PRO LAB SYS



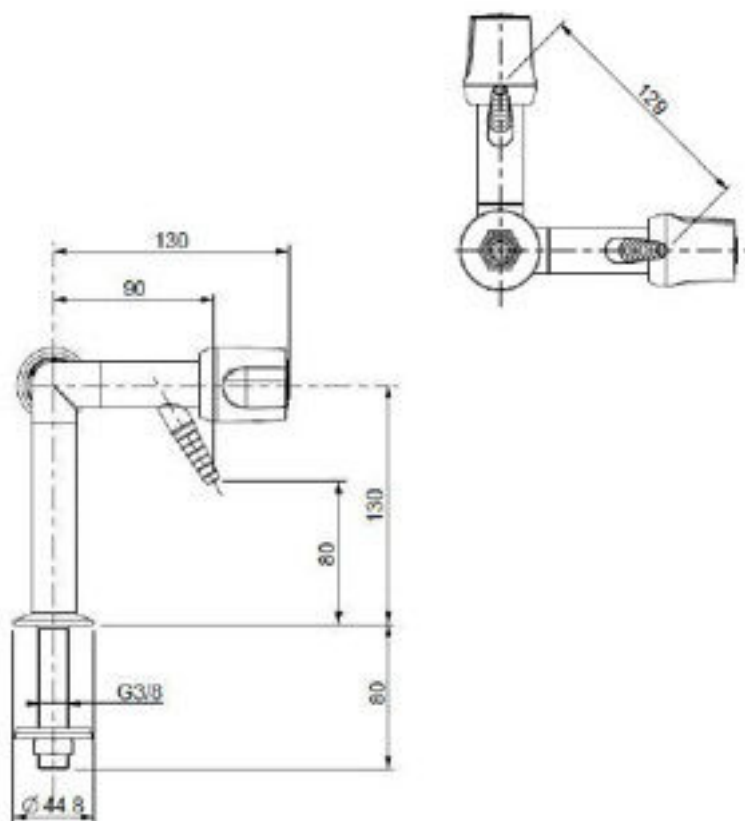
# PRO LAB SYS



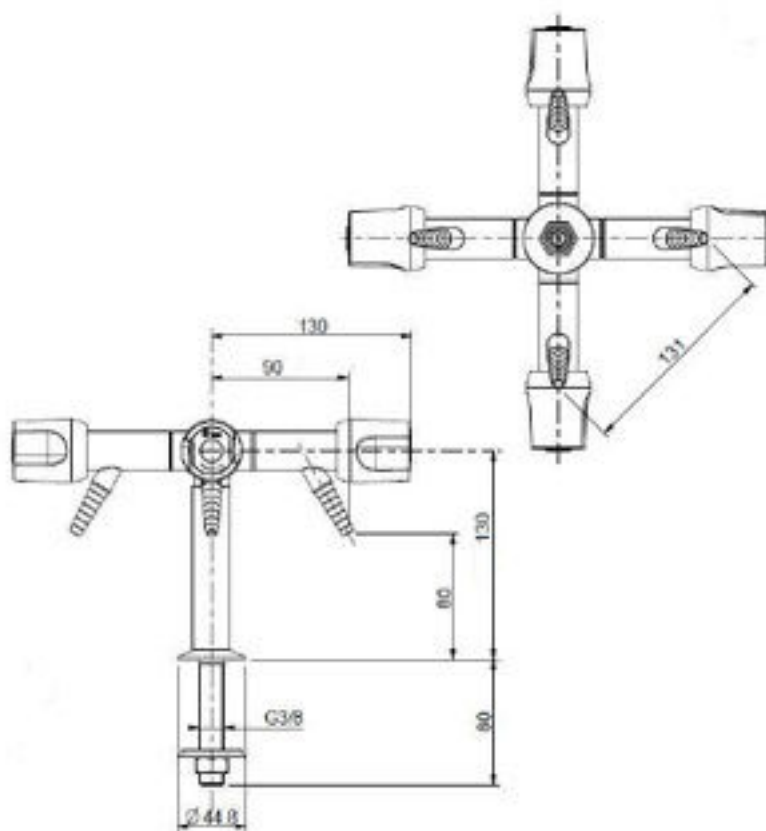
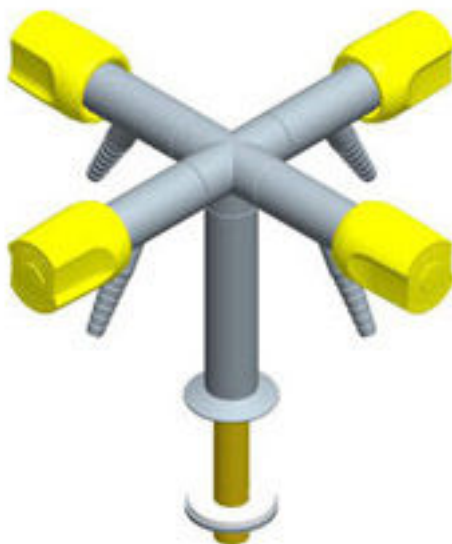
# PRO LAB SYS



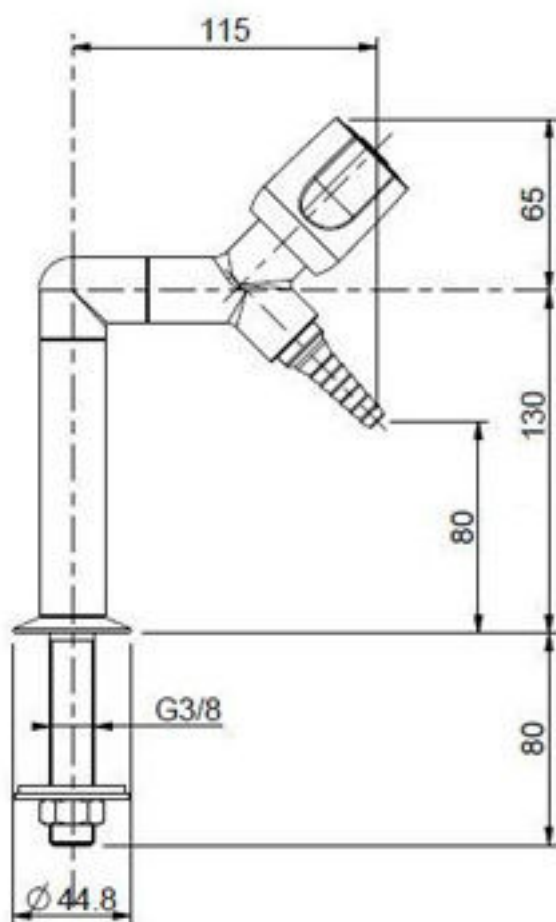
# PRO LAB SYS



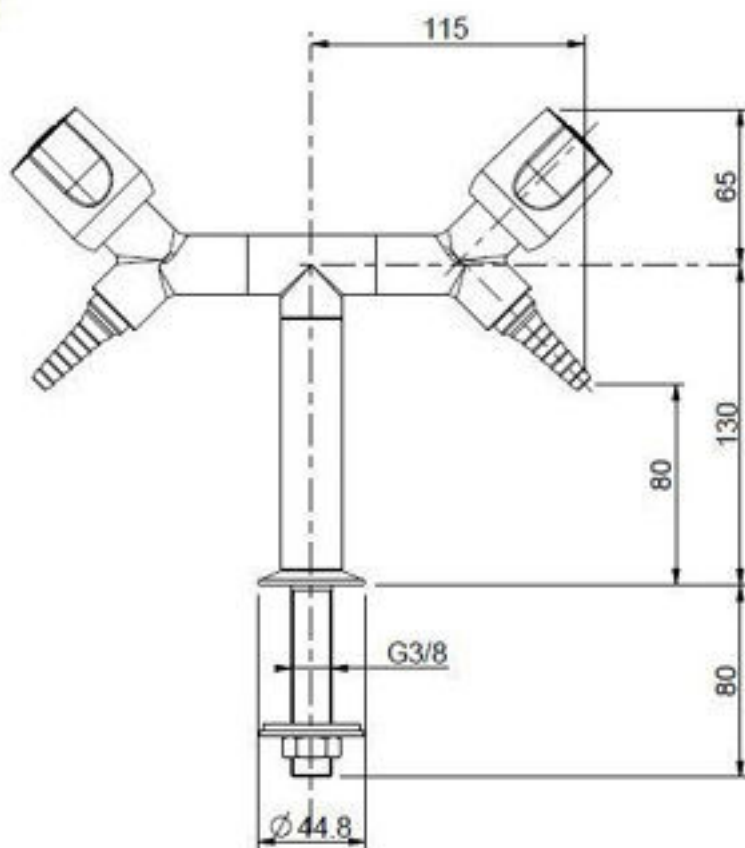
# PRO LAB SYS



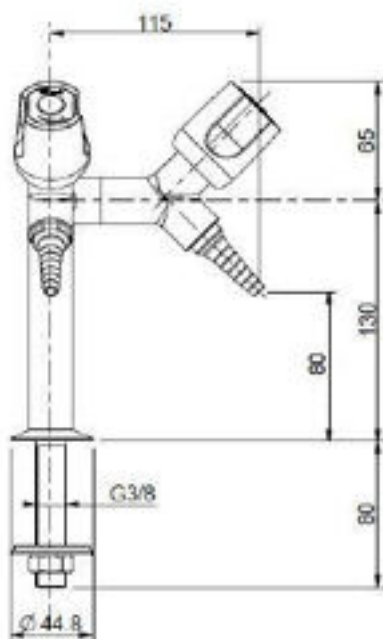
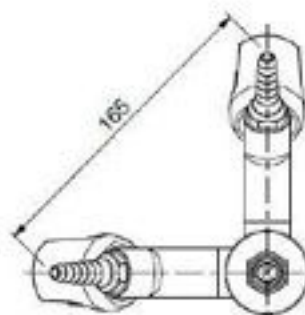
# PRO LAB SYS



# PRO LAB SYS

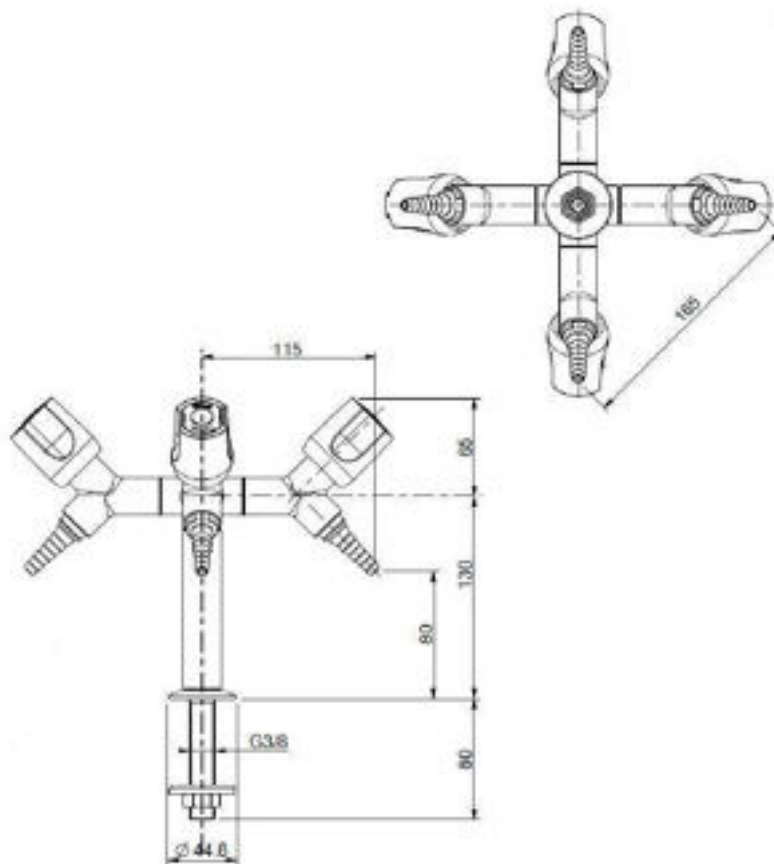
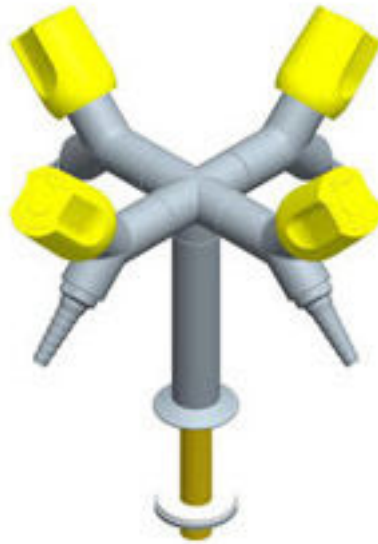


# PRO LAB SYS

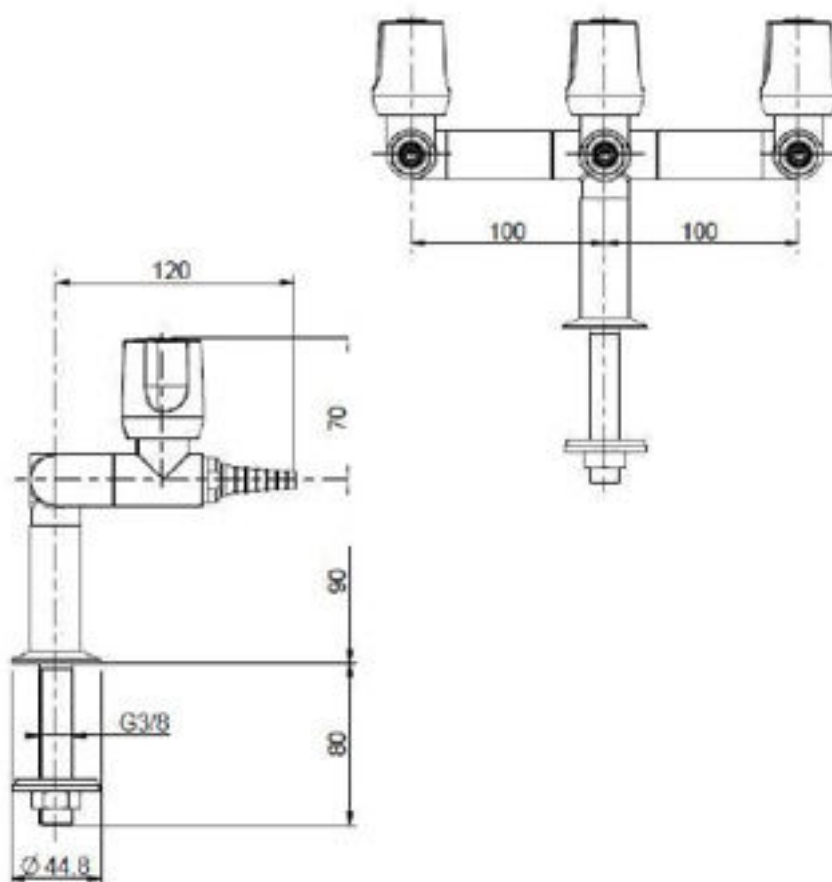
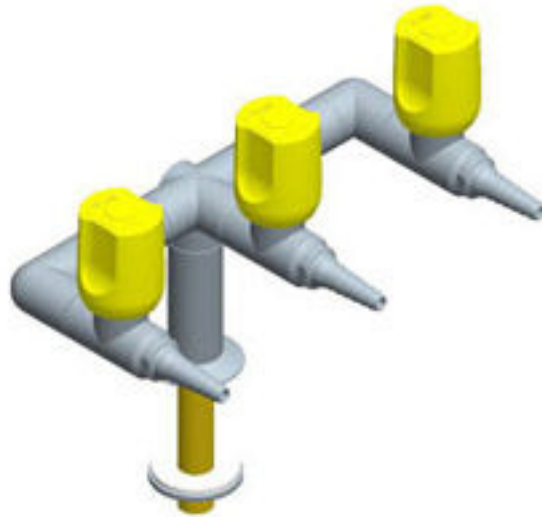




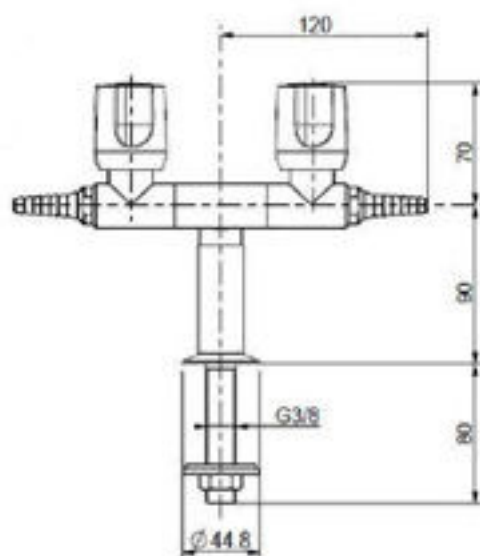
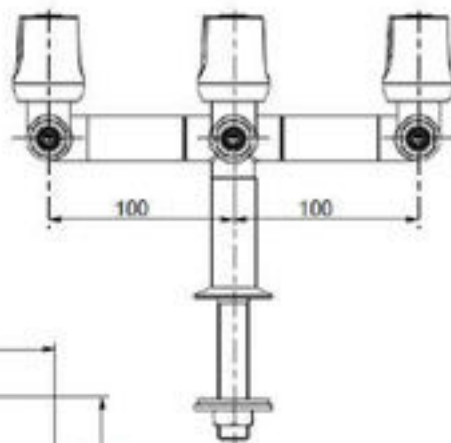
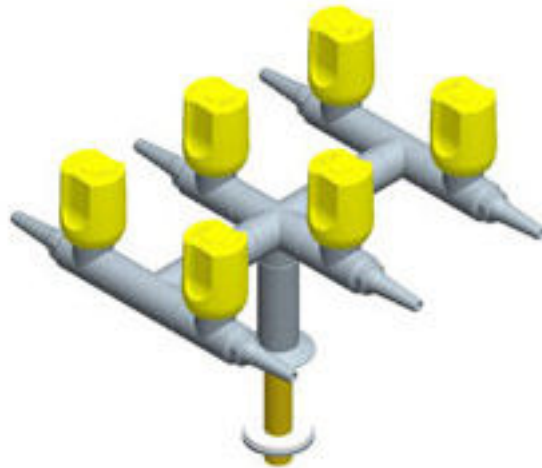
# PRO LAB SYS



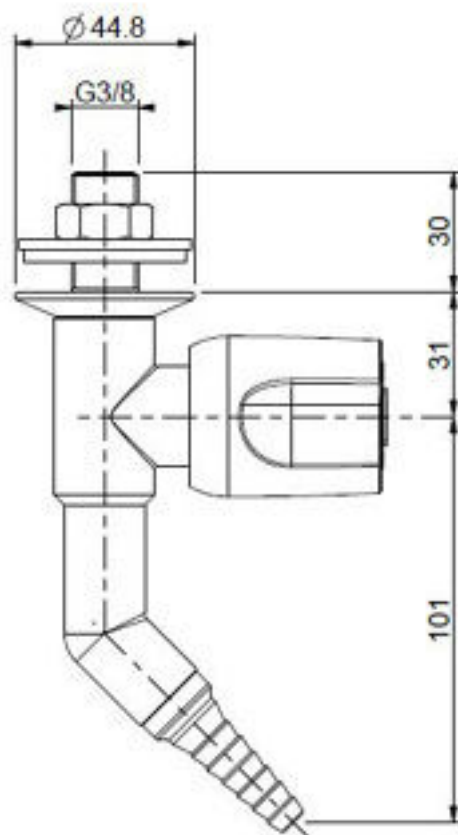
# PRO LAB SYS



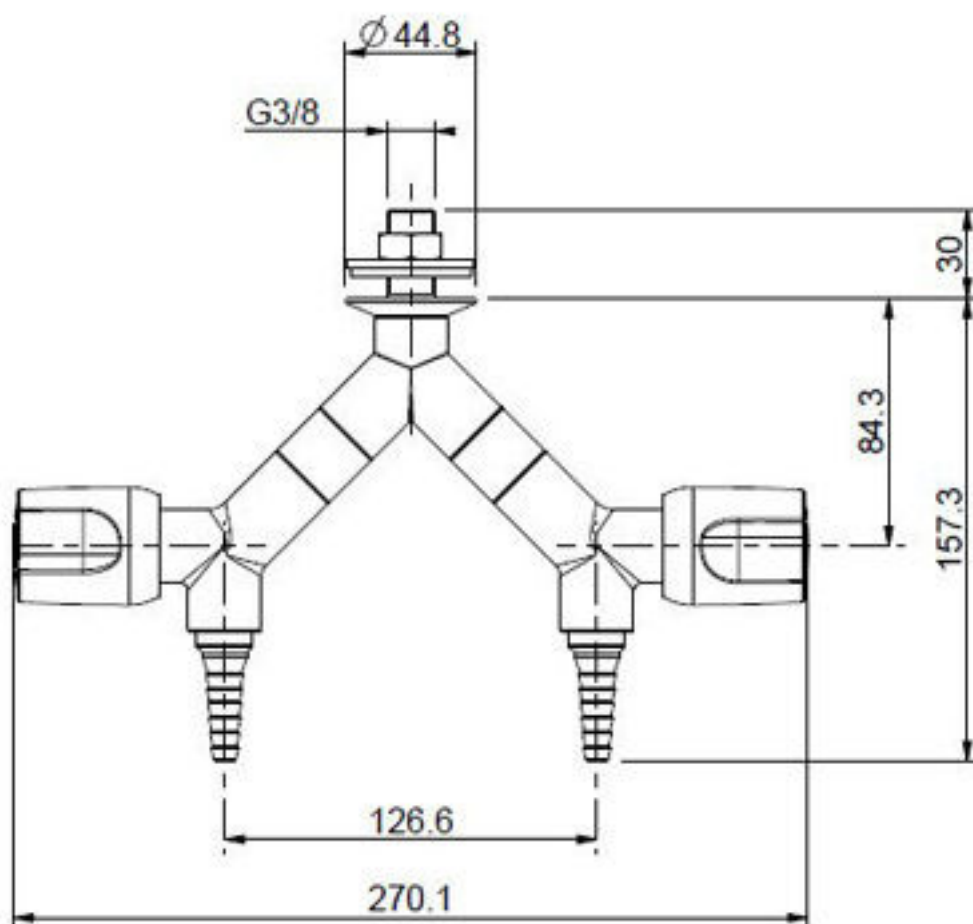
# PRO LAB SYS



# PRO LAB SYS



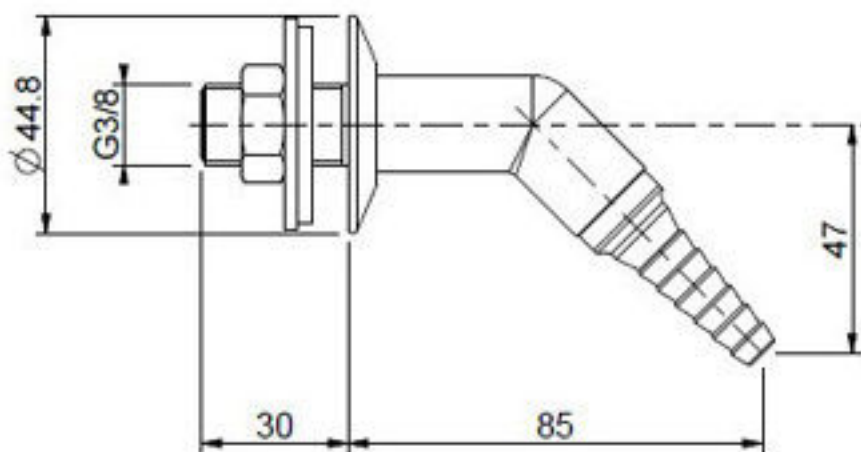
# PRO LAB SYS



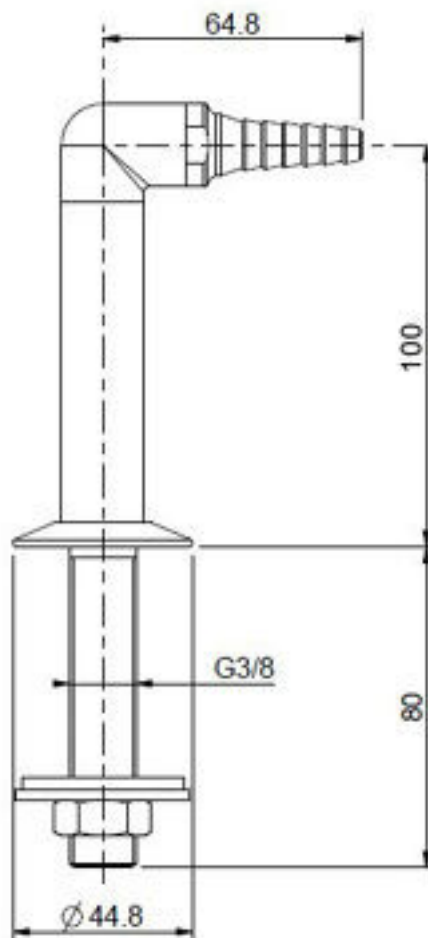
BO-2064

ventil stropní Y hořlavý plyn

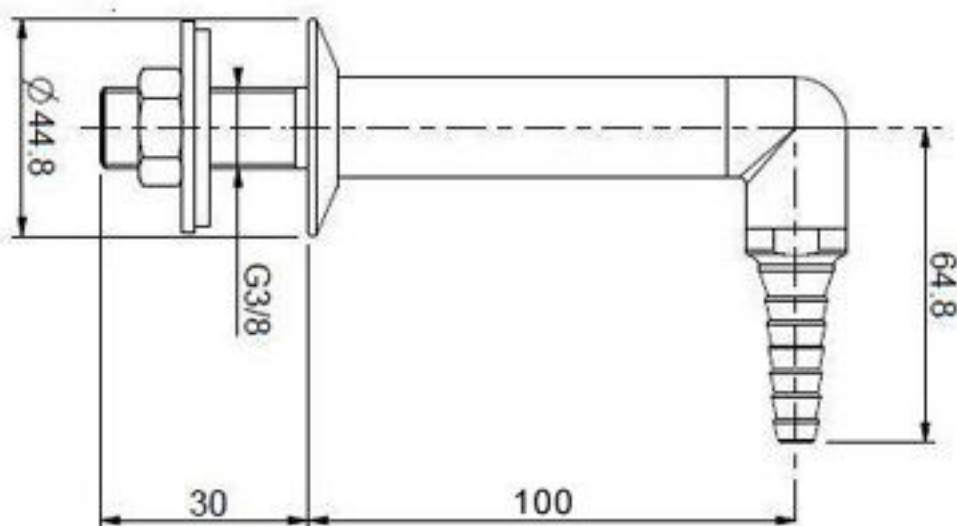
# PRO LAB SYS



# PRO LAB SYS



# PRO LAB SYS

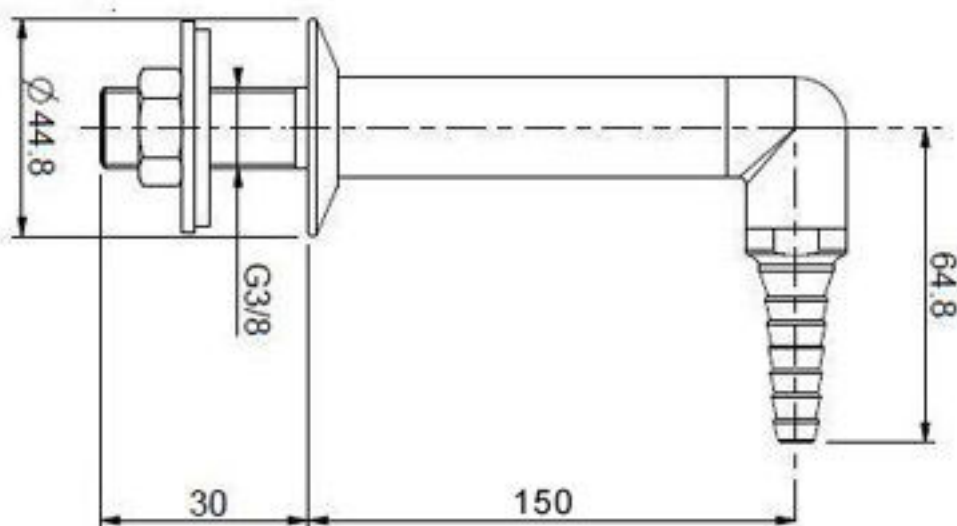


BO-2026-100

koncovka nástěnná 90° hořlavý plyn



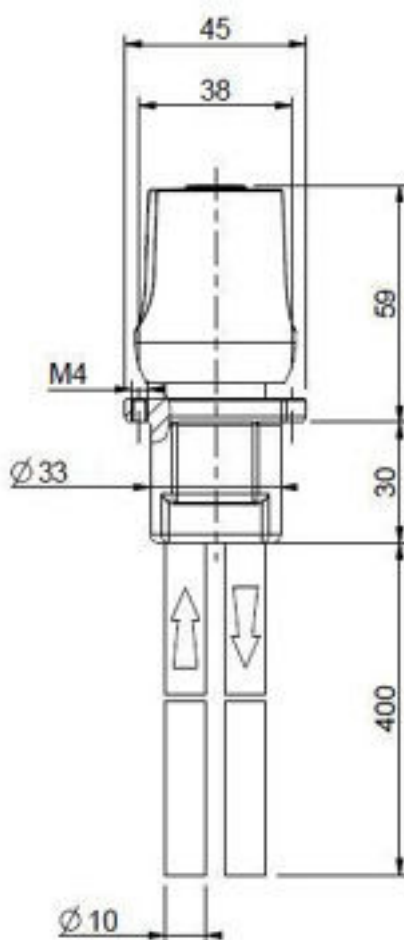
# PRO LAB SYS



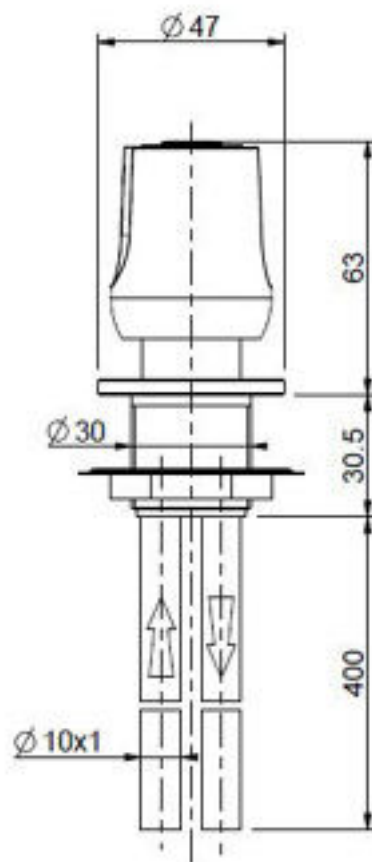
BO-2026-150

koncovka nástěnná 90° hořlavý plyn

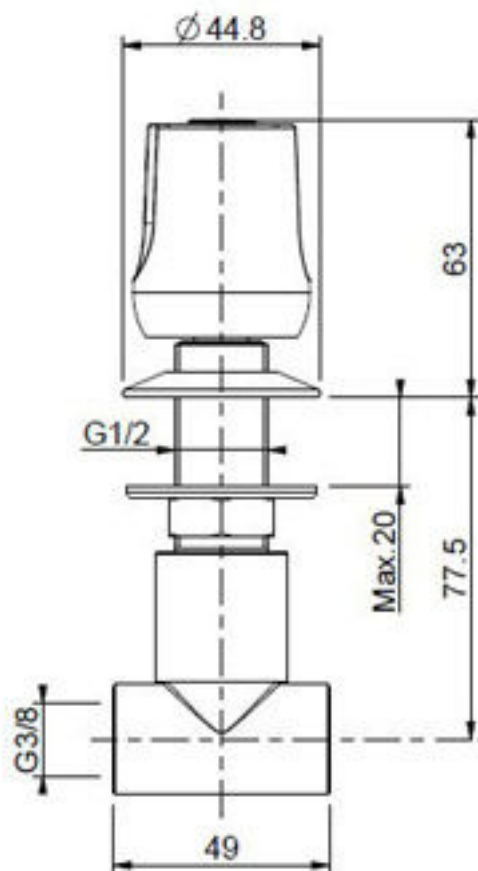
# PRO LAB SYS



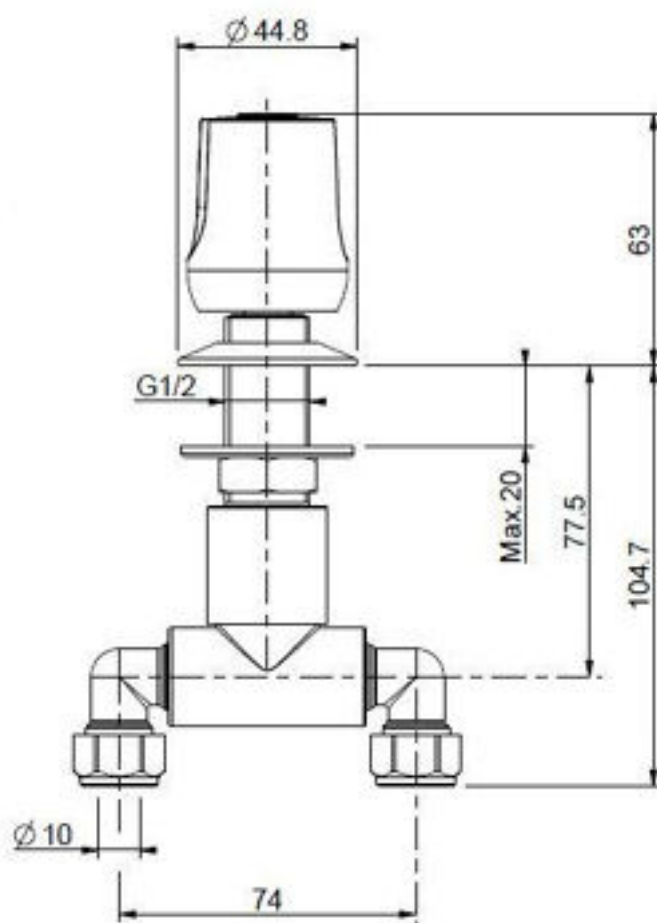
# PRO LAB SYS



# PRO LAB SYS



# PRO LAB SYS



BO-2047

ovládací kohout hořlavý plyn